

# AGRICULTURA NOUĂ

Anul III—Nr. 184  
Marți 31 Ianuarie 1956

4 pagini  
Preț 20 de bani

Organ al Ministerului Agriculturii din R. P. R.

Proletari din toate țările, uniți-vă!

Citiți în pag. a 4-a:

**COMUNICATUL FINAL**  
asupra sesiunii Comitetului  
Politic Consultativ al statelor  
participante la Tratatul de la  
Varșovia, de prietenie,  
colaborare și asistență  
mutuală

**Țara întreagă se pregătește  
de alegeri**

Sub lozincă „Să alegem în sfaturile populare pe cel mai bun fil al poporului”, în întreaga țară continuă să aibă loc marșurile populare în cadrul cărora oamenii muncii propun candidați al Frontului Democratice Populare în alegerile de la 11 martie.

**Eroul muncii socialiste Constantin Adochiței**  
propus candidat în circumscripția electorală regională nr. 96 Suceava

În comuna Coțușca din raionul Dărăbani, la chemarea biroului comunal F.D.P. s-au adunat muncitorii din G.A.S. și S.M.T., țărani muncitori, ingineri, tehnicieni. Aveau de ales candidatul lor în circumscripția electorală regională nr. 96.

Primul care a luat cuvântul a fost tov. Nicolae Puiu, directorul gospodăriei de stat Coțușca. Acesta a vorbit despre realizările înfăptuite în ultimii ani în comuna Coțușca, din inițiativa statului popular sovietic, cu sprijinul deputaților și al celorlalți cetățeni. S-au construit noi clădiri, școli și poduri. S-au dat în folosință un cinematograful și o stație de radiofonație.

A luat apoi cuvântul țărânul muncitor Constantin Mardare, care arătând că este într-un tot de acord cu această propunere, a vorbit despre îndrumările prețioase pe care Constantin Adochiței le-a dat țăranilor muncitori din comună în creșterea animalelor.

Toți participanții la adunare au aprobat propunerea candidaturii lui Constantin Adochiței.

**Mecanizatori, colectivști și țărani muncitori propuși candidați**

Colectivștii și țăranii muncitori din comuna Gugesti Husului, regiunea Iasi, au propus candidat în circumscripția electorală nr. 11 pe tov. Gheorghe Rădoiaș, director al S.M.T. Bărcănești.

Gheorghe Zarcu, președintele gospodăriei agricole din comuna Izbični, raionul Corabia, a fost propus candidat în circumscripția electorală nr. 56 Craiova.

**Au fost confirmate  
comisiile electorale**

În vederea alegerii deputaților în sfaturile populare, în întreaga țară oamenii muncii din întreprinderi, instituții, organizații de masă și cooperativă, comune, au ales membrii comisiilor electorale regionale, raionale, orașenești și comunale. În cadrul comisiilor electorale de toate categoriile, au fost antrenate 457.851 de membri care participă în mod direct la pregătirea și desfășurarea alegerilor pentru sfaturile populare.

De asemenea, s-a terminat delimitarea și au fost publicate în întreaga țară listele circumscripțiilor electorale regionale, raionale, orașenești și comunale.

**Crește baza tehnico-materială  
a agriculturii noastre**

În curând, stațiunile de mașini și tractoare din întreaga țară vor primi primele tractoare, mașini agricole și alte utilaje reparate pentru anul 1956. Acestea, împreună cu cele existente, vor aduce o contribuție însemnată în sporirea producției agricole la hectar.

Vor fi înzestrate cu mașini agricole în special regiunile mari producătoare de cereale, Constanța, Galați, București, Craiova și Timișoara. Până la sfârșitul anului 1956, stațiunile de mașini și tractoare existente, precum și cele 17 noi S.M.T.-uri care vor intra în funcțiune până la începutul lunii octombrie vor primi mașini și utilaje agricole a căror valoare întrecă suma de 175 de milioane lei. Agriculturii va primi din producția națională peste 1.100 de tractoare KD-35 și MTZ, mai mult de 1.700 pluguri de tractor, 600 de cultivateoare suspendate pentru tractoarele MTZ, peste 2000 de grape cu disc și cu colți, 200 de tăvălugi dințaiți, 450 de semănători de cereale IAR-51. Pentru însemnarea culturilor prășitoare în cuburi așezate în pătrat vor fi folosite cu 500 de semănători mai mult decât anul trecut.

Datorită înzestrării S.M.T.-urilor cu noi tractoare și mașini agricole moderne, precum și extinderii inițiativei Eroul Muncii Socialiste Vasile Voichită de a se realiza anual 1.000 de hantri de fiecare tractor KD-35, în anul 1956 se va realiza mecanizat un volum de lucrări cu aproape 1.200.000 hantri mai mare decât anul trecut.

(Agerpres)

**Mecanizatorii de la S.M.T. Sighișoara  
au terminat de reparat întregul  
utilaj agricol**

Simbătă, 28 Ianuarie, tovarășul Marin Dutescu, directorul S.M.T.-ului Sighișoara, ne-a comunicat prin telefon că mecanizatorii de la această stațiune au terminat de reparat întregul utilaj agricol necesar lucrărilor agricole din primăvara acestui an. Au fost reparate un număr de 63 de tractoare, 5 rutiere, 63 de pluguri de tractor, 40 de grape stelate, 60 de grape cu colți, 20 de semănători, 17 discuitoare etc.

Acum, colectivul de muncă al S.M.T.-ului Sighișoara continuă cu intensitate acțiunea de încheiere a contractelor de lucrări agricole cu gospodăriile colective, întovărășirile și țărani muncitori din raza sa de activitate.

**TIMPUL PROBABIL  
pentru zilele de 1, 2 și 3 februarie**

Verrea se menține friguroasă, cu nopți geroase. Cer schimbător mai mult noros în sudul țării și în regiunea de munte, unde temporar va ninge. Vânt moderat cu intensificări dinspre sud-est. Temperatura coboară noaptea între minus 20 grade și minus 8 grade, iar ziua maximele vor fi cuprinse între minus 6 grade și plus 2 grade. La sfârșitul intervalului temperatura aerului va crește ușor începând din apusul țării unde condițiile devin favorabile formării poleiului. Condițiile de iarnă a culturilor de toamnă datorită lipsei stratului protector de zăpadă vor fi temporar defavorabile cu deosebire în jumătatea de sud-est a țării.

## Tot sprijinul gospodăriilor colective pentru a da viață planului de producție

Invățând din experiența anilor trecuți și primind un sprijin concret și competent din partea tehnicienilor și specialiștilor din agricultură, majoritatea gospodăriilor colective și-au întocmit planul de producție pe anul 1956, fiindu-se seama de condițiile economice și naturale specifice locului și de posibilitățile reale care le stau la îndemână. Un puternic îndemn pentru colectivști în alcătuirea unui plan cât mai bine chibzuit care să descopere și să pună în valoare posibilitățile pe care le are fiecare gospodărie colectivă de a se întări și dezvolta neconținut l-au constituit învățămintele desprinse din documentele celui de al II-lea Congres al partidului.

Experiența de până acum a multor gospodării colective arată însă că pentru continuarea întăririi și dezvoltării a gospodăriilor colective nu-i suficient numai să ai un plan de producție bine întocmit, ci acest plan trebuie să prindă viață.

Și acest lucru nu-l pot face decât oamenii, colectivștii, toți membrii gospodăriei colective. De felul cum vor munci colectivștii, de grija pe care o vor acorda ei consolidării și apărării proprietății obștești, de participarea la lucrul a tuturor colectivștilor în stare să muncească, deinde în cea mai mare măsură înlăptuirea tuturor măsurilor menite să ducă la întărirea gospodăriei colective. Pentru aceasta, este necesar ca încă de pe acum să se treacă la treabă. După ce planul de producție al gospodăriei și sarcinile de plan ale fiecărei brigăzi în parte au fost dezbătute pe larg și aprobate în adunarea generală, trebuie ca, pe baza acestor sarcini, brigăzile să-și întocmească un plan de muncă bine chibzuit, care să asigure buna desfășurare a lucrărilor din campania de primăvară.

Cea mai mare atenție trebuie îndreptată acum spre măsurile de pregătire în vederea desfășurării în bune condiții a campaniei de primăvară, cum sint: revizuirea și repararea întregului utilaj agricol, selecționarea și păstrarea semințelor, transportul gunoalului de grajd pe timp ept.

Luând parte la discutarea planului de producție al gospodăriei, la discutarea sarcinilor de plan ale brigăzilor și apoi la întocmirea și discutarea planului de muncă al brigăzilor, fiecare colectivist va ști dinainte ce sarcini are de îndeplinit și se va simți răspunzător de îndeplinirea lor.

Pentru a da viață planului de producție pe acest an, gospodăriile colective au însă nevoie, fără îndoială, și de sprijinul organelor agricole și de stat, al inginerilor și tehnicienilor agricoli. Experiența celor mai multe din gospodăriile colective dovedește că acolo unde organele agricole și de stat nu s-au mulțumit numai să sprijine gospodăriile colective, pentru a-și întocmi un plan de producție bun, ci au urmărit și îndrumat în permanență, concret și competent, felul în care este îndeplinit acest plan, s-au obținut rezultate bune. Așa sint, de exemplu, gospodăriile colective din Golășei, Siliștraru, Smulți, regiunea Galați, Ceacu, Călărași Vechi, Conțești, regiunea București, Berveni, regiunea Baia Mare, și multe altele. Gospodăriile colective respective nu numai că și-au îndeplinit sarcinile fixate prin plan, dar în cele mai multe cazuri le-au și depășit, demonstrând prin fapte superioare marile gospodării agricole socialiste asupra micii gospodării individuale.

## Se dezvoltă și se întărește sectorul socialist din agricultură

### Pe drumul cel nou

Dacă Gheorghe Păun se mindrea cu ceva pe lumea asta, apoi acel lucru era priceperea lui gospodăriei. O spusese sus și tare oricui voia să-l audă. A spus-o și acum trei ani lui Neculai Grigore și celorlalți membri ai comitetului de inițiativă pentru înființarea unei gospodării colective în comuna lor.

— Măi fraților, eu unul nu intru în colectivă. La ce mi-ar folosi? Am trei hectare de pământ? Am. Le muncesc așa cum trebuie? Le muncesc. Scot recoltă bună, casa și masa mi-s îndestulate, și stădă domnului. Așa că, fără să pară, mai vedeți de altul.

Cum adică, măi omule, i-a răspuns Neculai Grigore, dacă-ți merge bine acum, ar fi nepotrivit oare să-ți meargă și mai bine?

I-a spus multe Grigore, dar și-a făcut gura de pomă. Până la urmă, colectivă din Dichiseni s-a făcut fără Gheorghe Păun.

S-a certat Păun și cu Ilie Manea, fratele nevastă-său. Acesta se inscriesese printre primii în colectivă.

— Tu, măi Ilie, decît să-mi vii în casă cu fel de fel de vorbe, mai bine lipsește.

Și certat a rămas cu Manea. În schimb, și-a întărit prietășugul cu Ilie Dumitru, chiaburul.

— Ce să faci tu, măi, la colectivă? Îi zicea chiaburul. Ai mîini vredește și, vorba aia: dacă nu curge, tot pică. Nu... nu... ascultă-mă pe mine. Nu sintem „noi” de colectivă.

În cam ricia pe Păun acest „noi” al chiaburului,

dar, potopit de atîtea firțiseli, se făcea că nu ia seamă. În gospodăria agricolă colectivă din Dichiseni treburile schiopătau. Cîteva unelte chiaburești, strecurile în conducere, stîrneau dihonnia între colectivști. Prost îngrijite, vitele slăbeau, buruienile sugrumau lanurile.

Chiaburii plezeau de bucurie și-și înteeau zvonurile. Numai că oamenii cei mai buni din gospodărie, în frunte cu comunistii, nu stăteau nici ei degeaba. Au privit mai pătrunzător în jur. Au cercetat pricina răului și au găsit-o. Uneltele chiaburești au fost zvonite din conducere. Și treburile au început să meargă bine. În cel de al doilea an de la înființare, colectivă „Spicul” din Dichiseni s-a numărat printre gospodăriile fruntașe ale raionului Călărași.

Colectivștii au dus această roade îmbelșugate. Mulți țărani muncitori au depus atunci cereri de intrare. Gheorghe Păun a rămas însă tot deoparte. Da’ și de prietășugul cu chiaburul i se cam făcuse lehamur. I-a și spus-o într-o zi:

— Măi slăbește-mă, măi, cu gogosile tale. Că intru sau nu intru în colectivă, e treaba mea. Dar nici să-mi spuî că e noapte, cînd afară e ziua mare. Ce, eu nu am ochi să văd cum le merge de bine colectivștilor?

Trecea Păun pe lîngă tarlarele colective, se uita vreme îndelungată și apoi pleca spre cîmpul lui. Fru-

mos și porumbul de aici, dar nu se potrivea cu al colectivului cum ne aseamănă grioa cu iepurile. Încrederea-i în puterea omului care muncește de unul singur începuse să se clatine.

Colectivștii din Dichiseni descărcau în hambare roadele bogate ale muncii lor unite. Vasile Bucur, vecinul lui Păun, oprise în fața porții două căruțe pline: 3.000 kg de grâu, 2.500 kg de porumb, 500 kg de floarea-soarelui, 400 kg de cartofi, brînză, lînă și cite altele. Despre alți colectivști, Păun auzise că duseră acasă pe un vagon de produse. Printre acestea, se afla și cumnatu-său, Ilie Manea.

Se rotea acum fără istov prin ogrădă. Care-va să-zică, colectivștii îl întrecuseră. Și el... el ce așteaptă? Neastădă-să, parcă i-ar fi ghicit gîndul:

— Parcă stai pe mărăcină, măi Gheorghe. Ce te mai frîmîntă atît? Fă și tu cerere și gata. N-om fi oare și noi vredești și muncim în gospodărie?

Păun a plecat. A stat de vorbă cu președintele, cu oamenii și s-a întors acasă să scrie cererea. A semnat și el, și femeia. Apoi, hotărît, a ieșit pe uliță.

S-a întîlnit față în față cu cumnatu-său, Ilie, care venea încărcat cu cumpărături de la oraș. S-au privit lung și și-au strîns mîinile.

— Știi, am făcut cererea. Mă duc s-o depun la colectivă. De-acu’, am pornit și eu pe drumul cel nou...  
S. LEONARD

## Spre realizări și mai mari

Deși prin partea locului solul nu este din cel mai roditor, totuși, colectivștii din comuna Smulți, regiunea Galați, aplicînd metodele recomandate de știința agrotehnică au reușit să culegă în an de recoltă tot mai înalți. Astfel, anul trecut, de pe suprafața de 823 ha cultivată cu grâu, ei au obținut o recoltă medie de 1.600 kg de boabe la ha, iar de pe cele 480 ha cultivate cu porumb, cîte 2.000 kg de boabe la hectar. Frumoase rezultate au înregistrat colectivștii din Smulți și în creșterea animalelor. Prin valorificarea unui număr de porci înrăsați și a unor cantități de produse animale, ei au realizat un venit bănesc de 220.000 lei.

Studiind documentele celui de al II-lea Congres al partidului și analizînd propria lor experiență de pînă acum, colectivștii din Smulți și-au dat seama mai bine de marile posibilități de dezvoltare pe care le are gospodăria lor. De aceste posibilități ei au tinut seamă la întocmirea planului de producție pe anul în curs. Astfel, la grâu, ei au planificat o recoltă medie de 1.700 kg la ha, iar la porumb, de 2.200 kg la ha. Planul de producție

cuprinde și măsuri pentru dezvoltarea sectorului zootehnic. În acest an, numărul vacilor va crește, de la 47, la 60, al scroafelor, de la 40, la 60, al oilor, de la 420, la 700, etc. De asemenea, ei vor construi în acest an 3 puierne cu o capacitate de cîte 200 de pui fiecare, o maternitate pentru 40 de scroafe și o magazie pentru 30 de vagoane de cereale.

Măsuri deosebit de importante sint și acelea privitoare la electrificarea gospodăriei, la construirea unui sistem de canalizare a grajdurilor și la extinderea suprafețelor irigate. Este important de arătat că planul prevede și aplicarea în toate ramurile de producție ale gospodăriei a sistemului de retribuție suplimentară a muncii.

Muncind cu sîrguință pentru a da viață planului de producție pe care și l-au întocmit, colectivștii din comuna Smulți vor face încă un însemnat pas înainte pe calea întăririi și dezvoltării priorității obștești și, prin aceasta, pe calea ridicării propriului lor nivel de trai.  
N. IANCU

## MUNCĂ ÎNSUFLEȘITĂ ÎN GOSPODĂRIA COLECTIVĂ



Despre hărnicia colectivștilor din comuna Vinga, raionul Arad, s-a dus vestea prin toate satele și comunele din împrejurimi. Deși sintem încă în timp de iarnă, membrii acestor gospodării colective muncesc cu însuflețire în diferitele sectoare de producție ale gospodăriei, pentru ca începerea lucră-



rilor agricole din campania de primăvară să-l găsească temelnic pregătiti. Iată-i, în prima fotografie, pe Francisc Cosilcov și Iosif Banski, din brigada legumicolă, pregătind ghivecele nutritive pentru producerea de răsaduri de legume timpurii. În fotografia din mijloc, colectivștii Ion Pap și Stefan



Kereseteș reparînd ultimele grape. Pînă acum, el au reparat 23 de grape. Împlicarea cosurilor este o îndelungată care aduce colectivștilor din Vinga însemnate venituri bănești. Unul din cei mai pricepuți împletitori este și colectivștul Ion Nedelcov, (cîșleșul din dreapta), care împletete zilnic 3 cosuri, în loc de 2, cit este norma.

# Activitatea punctului agricol pe timpul iernii

Iarna, s-ar părea că activitatea tehnicienilor din agricultură se reduce doar la câteva sarcini, în condițiile în care multe probleme din restul anului. Această părere este însă cu totul greșită. Lunile de iarnă nu trebuie considerate ca o perioadă de odihnă, dimpotrivă, pe timpul iernii pot și trebuie duse o serie întreagă de activități deosebite de însemnătate pentru sporirea producției agricole, ca, de pildă, îngrijirea semănturilor, pregătirea semințelor și a utilajului, continuarea arăturilor de toamnă, dacă timpul permite, transportul gunoului la câmp și altele.

Pentru a putea îndruma îndeaproape fiecare din aceste lucrări, noi am întocmit, în cadrul punctului agricol Traianu, un plan de muncă amanunțit, care cuprinde măsurile pe care tehnicienii punctului și-au propus să le urmărească în perioada de iarnă în scopul sporirii producției agricole.

Una din aceste măsuri este și pregătirea gunoului de grajd în platforme de la marginea comunei, precum și transportul bălegarului la câmp. Folosirea gunoului de grajd și-a dovedit avantajele și în razele punctului agricol Traianu. Astfel, țărâmul muncitor Nicolae Giugiu din satul Siliștraru a obținut anul acesta o producție de 24.600 kg de sfeclă de zahăr la hectar de teren îngrășat cu gunoi de grajd, iar țărâmul muncitor Nicolae Spinu 3.800 kg de porumb boabe la hectar. Incorporând sub brazdă la hectar, în care pînă în prezent au fost reparate 50 la sută. Sîmii care și-au reparat unelele sînt colectiviști din comuna Traianu și Siliștraru, precum și țărâni muncitori Anghel Andronache, Petre Cervis, Nicolae Tudose și alții.

Pentru a ajuta gospodăriile socialiste din razele punctului să obțină în acest an producții sporite la toate culturile, tehnicienii punctului acordă în sprijin tehnice gospodăriilor colective și întovărășirilor pentru întocmirea planurilor de producție, în care scop fiecare din cele 2 gospodării colective și 2 întovărășiri este deservită de câte un tehnician.

Controlul periodic și îngrijirea semănturilor de toamnă este de asemenea o măsură agrotehnică pe care tehnicienii punctului nostru o urmăresc îndeaproape. Timpul prielnic din toamna trecută și din iarna aceasta a favorizat buna dezvoltare a semănturilor de toamnă, care se prezintă destul de bine. Totuși, pentru a cunoaște cât mai amănunțit starea de vegetație a plantelor, la fiecare două săptămîni se

iau probe din mai multe porțiuni ale țărânelor și se așază în lăzi într-o cameră a sediului punctului agricol, avînd grijă ca temperatura camerei să nu depășească 18-20 grade. După 12-15 zile, se poate astfel cunoaște procentul de plante așărîte și prin această starea semănturilor de toamnă.

În cazul cînd pe ogoarele ocupate de semănturile de toamnă se formează crustă sau apare pericolul de clocire a plantelor, vom îndruma pe țărâni muncitori să execute lucrările de îngrijire indicate pentru a înlătura pierderile de recoltă. În razele punctului nostru există unele porțiuni de teren mai joase unde de obicei apa băltesc pe semănturi, înăbușindu-le. Pe aceste parcele, noi am luat încă de acum măsuri de apărare a semănturilor, executînd șanțuri de scurgere a apei, cu ajutorul plugului.

O sarcină deosebit de importantă care ne stă în față în această perioadă este tinerea cursurilor agrotehnice. Practica a arătat că țărâni muncitori care au urmat cu regularitate cursurile în anii trecuți au devenit fruntași ai recoltelor bogate. Așa sînt Tănase Negruț, Nicolae Spinu, Nicolae Tudose și alții. În razele punctului nostru, funcționează 4 cursuri agrotehnice cu un număr de 138 participanți. În ceea ce privește participarea țărânilor muncitori la cursuri, în iarna aceasta se constată un progres simțitor față de anii trecuți, fiind deseori cazuri cînd pe linia cursanților participă la lecții și numeroși alți țărâni muncitori.

În afară de sarcinile arătate mai sus, noi am prevăzut de asemenea în planul nostru măsuri de îngrijire a pomilor, a viilor, pentru pregătirea răsadnilelor etc.

Pe tărîm zootehnic, munca este dusă de tov. Ligia Simionescu, tînră absolventă, venită în millocul țărânilor muncitori pentru a-și pune în practică cunoștințele teoretice căpătate pe băncile facultății. Ea duce o luptă susținută pentru sprijinirea acțiunilor de îngrijire și hrănire a animalelor în gospodăriile colective, întovărășirile agricole și în gospodăriile țărânilor individuali din razele punctului nostru.

Îndeplinind prevederile planului nostru de muncă, vom da un sprijin prielnic țărânilor muncitori în pregătirea și executarea campaniei de primăvară.

**Ing. PETRE BOBOC**  
șeful punctului agricol Traianu, raionul Brăila, regiunea Galiți

Cooperative de credit și economie în regiunea Suceava

Pentru a-și depune spre fructificare banii economiștii și, totodată, pentru a putea obține la nevoie împrumuturi pentru diverse nevoi gospodărești, ca, de pildă, procurarea de inventar agricol, material de construcție, răsăduri de legume, animale de muncă și reproducție, furaje etc., țărâni muncitori din mai multe comune ale regiunii Suceava au înființat de curînd cooperative de credit și economie. Astfel de cooperative au luat ființă în comuna Dumbrăveni, cu 65 de membri, în comuna Bilca, cu 93 de membri și în comuna Vama, cu 150 de membri.

O dată cu creșterea de înscrieri în cooperative, țărâni muncitori au și depus prima rață pentru formarea fondului social, așa după cum prevede statutul-model de funcționare a cooperativei de credit și economie.

**T. Godeanu**

Cea de a patra asociație viticolă din raionul Mizil

Acum cîteva zile, 167 de țărâni muncitori din comuna Greceanca, raionul Mizil au constituit o asociație viticolă, careia i-au dat denumirea de "Dealul Zorilor". Adunarea generală a membrilor asociației a ales ca președinte pe tov. Nicolae Lupu, iar ca secretar, pe tov. Constantin Năstase, amîndoi harnici și pricepuți cultivatori ai vitei de vie.

În munca pentru constituirea acestei asociații viticole, țărâni muncitori au fost sprijiniți de organizația de bază P.M.R. din comună, care le-a arătat importanța formelor de cooperare în toate ramurile de producție agricolă. De asemenea, ei primesc un prielios ajutor din partea tehnicianului Ion Jecaru care le dă îndrumările necesare în legătură cu pregătirea pentru muncile de primăvară.

Asociația viticolă din comuna Greceanca este a patra de acest fel din raionul Mizil.

**Constantin Căpruciu**

# Să fie grăbit ritmul reparațiilor în regiunea Iași

Zilele trecute, ziarul nostru a organizat un raid-anchetă în regiunea Iași pentru a vedea cum se desfășoară lucrările de pregătire a utilajului agricol în unitățile agricole de stat. Publicăm mai jos constatările făcute cu acest prilez.

## Roadele bunei organizări a muncii

Organizînd lucrările de reparații după metoda de lucru pe ansamble și subsansamble de piese, mecanizatorii de la S.M.T. Pașcani au reușit în iarna trecută să repare tehnic tractoarele și mașinile agricole în termenul stabilit, ceea ce le-a permis ca din primele zile bune de lucru ale primăverii să înceapă muncile agricole. În dorința de a asigura buna funcționare a utilajului agricol, mecanizatorii de la S.M.T. Pașcani au organizat reparațiile și în acest an după metoda pe ansamble. Ei au hotărît ca în acest an să repare în atelierul propriu toate tractoarele și mașinile planificate.

În această stațiune, nu există încă cele mai bune condiții pentru executarea reparațiilor după metoda pe ansamble. Conducerea stațiunii (director D. Marcovschi) a luat însă din vreme o serie de măsuri tehnico-organizatorice și, prin folosirea unor resurse locale, a asigurat amenajarea atelierului în așa fel, încît să se poată organiza în el cel puțin 12 posturi de lucru. Fiecare post a fost înzestrat cu bancuri pentru reparații, cu eșartare pentru șule, lăzi pentru păstrarea pieselor reparate pînă ce se efectuează montajul etc. În atelier, au fost instalate și mașinile-unelte necesare reparațiilor, ca strung, bormașină, polizor, borstanță și bancuri pentru etalonat pompele de injecție și de rodaj. La fiecare din cele 12 posturi pe ansamble sînt așezate lucrările ce se execută zilnic, timpul necesar pentru efectuarea fiecărei operații și suma acordată pentru plata lucrărilor respective.

Un sprijin frătesc și puternic pri-

## În cîteva rînduri

Pină zilele trecute, la S.M.T.-urile Bogdănești și Tg. Frumos, ca și la G.A.S.-urile Deleni și Popricani, nu se reparase nici un tractor. Oare conducerile unităților respective nu se gîndesc la urmările grave ce le poate avea această întârziere în pregătirea utilajului?

La S.M.T. Vaslui (director Al. Hofman), abia zilele trecute se monta bancul de rodaj. Tîrînd seamă de faptul că pentru uscarea fundatelor de beton sînt necesare cel puțin 45 de zile, se pune întrebarea: cînd vor mai roda mecanizatorii din această stațiune motoarele reparate?

Întrebăm pe această cale pe tov. Ing. Rosu Gheorghe, mecanic șef la S.M.T. Husi, ce părere are despre seriozitatea cu care transmite situația realizărilor la reparații? Tov. Rosu a comunicat în dimineața zilei de 25 ianuarie serviciului regional S.M.T. Iași că în unitatea sa sînt reparate 41 de tractoare; la Iași, în aceeași zi, a comunicat aceluiași serviciu că numărul tractoarelor reparate la S.M.T. Husi e 32, iar seara — tot la 25 ianuarie — a făcut o altă comunicare din care reiese că numărul tractoarelor reparate era 39.

## O situație de neîngăduit

Deoarece inginerul șef al centrului mecanic Iași, Nicolae Curteanu, nu s-a preocupat din timp de buna organizare a reparațiilor tractoarelor și tractoarelor ce au fost reparate aceste unități, din planul de lucru pe lunile noiembrie și decembrie 1955 au rămas neterminate 8 motoare și 13 tractoare. Acestea au fost esalonate pentru a fi reparate în cursul lunilor ianuarie și februarie. Dar și în prezent, din cauza lipsei de îndrumare și control la muncă, lucrările băl păsul de loc. O primă cauză este aceea că majoritatea mașinilor-unelte nu au fost folosite cu încredere lor capacități. La strungul-revolver, de pildă, unde se confecționează șuruburi, succesiunea cuțitelor și minuirele se făceau în întimplare. Pînă mai zilele trecute, maestrul de atelier Kaiserman și ing. Cristel Susera, șeful serviciului producție, n-au observat această deficiență și nu au luat măsuri de îndreptare.

Cît privește organizarea lucrărilor de reparații la C. M. Iași, trebuie să arătăm că, pînă de curînd, s-a lucrat după metoda învechită „pe echipe”; numai în urma intervenției organelor de control din Ministerul Agriculturii s-a trecut la aplicarea metodei pe ansamble și subsansamble de piese. De altfel, rămînerea în urmă a lucrărilor în lunile noiembrie și decembrie ale anului trecut se datorește în bună parte defectuosului sistem de organizare a reparațiilor pe echipe, sistem care creează foarte mulți timpuri neproductive.

## Așa nu se mai poate!

Fată de condițiile de lucru de care dispun mecanizatorii de la S.M.T. Gura Idrici, raionul Vaslui (atelier nou, dotat cu toate mașinile-unelte necesare), reparația utilajului agricol putea fi executată pînă în prezent în procent de cel puțin 60 la sută. Dar, pînă la 27 ianuarie, în această stațiune nu fusese reparat nici măcar un singur tractor, ci numai un număr foarte mic de mașini agricole.

De ce s'a ajuns la o asemenea stare de lucruri? Conducerea S.M.T. caută să o justifice declarînd că n-are una, ba că n-are alta. Răspunsul just îl căpătăm dacă vom analiza felul în care s-au organizat aici reparațiile și cum se desfășoară ele, precum și modul în care conducerea acestei stațiuni se preocupă de aceste lucrări.

De la bun început trebuie arătat că conducerea S.M.T.-ului nu s-a oboșit cît puțin să-și întocmească un plan de lucru, prin care să stabilească volumul real al reparațiilor, necesarul de piese de schimb, ritmul de executare a lucrărilor etc. Fînd întrebate zilele trecute de

## Au încheiat contracte pentru cultivarea sfeclei de zahăr

Anul trecut, mulți țărâni muncitori din comuna Băneasa, raionul Giurgiu, au încheiat contracte cu fabrica de zahăr din Giurgiu, pentru cultivarea sfeclei de zahăr. Convinși de avantajele pe care le acordă statul cultivatorilor acestei plante, și în anul acesta, numeroși țărâni muncitori din Băneasa au încheiat astfel de contracte cu fabrica de zahăr.

Printre țărâni muncitori fruntași în acțiunea de încheiere a contractelor pentru cultivarea sfeclei de zahăr se numără Ilie Sandu, Dinu Marin, Constantin Sandu, Dumitru Filipănuș și alții. Aceștia, imediat ce au încheiat contractele, au și trecut la pregătirea terenurilor ce urmează a fi cultivate cu această plantă, transportînd pe ete cantități mari de gunoi de grajd.

**Tralan Barbălat**  
corespondent

## Cultura plantelor tehnice aduce venituri însemnate țărânilor muncitori

Pe lângă grîu, porumb și alte cereale, țărâni muncitori din comuna Miroca Vodă, raionul Filimon Sîrbu, cultivă pe suprafețe însemnate și diferite plante tehnice, ca rapiță, în, coriandru, lutuț etc. Anul trecut, de pildă, plantele tehnice au ocupat în această comună o suprafață de aproape 200 ha.

Cultivarea de plante tehnice a adus țărânilor muncitori din comuna Miroca Vodă venituri însemnate. Sîmnd de vorbă zilele trecute cu țărâni muncitori Preda Mocanu, acesta mi-a spus:

— Este al treilea an de cînd închei contract cu statul pentru a cultiva plante tehnice. De fiecare dată, munca mi-a fost răsplătită cum se cuvine. Anul trecut, de pildă, cultivînd o jumătate de hectar cu în pentru sîmînță, am obținut o recoltă frumoasă. Toamna, la predarea înului, am primit aproape 2.000 lei. De asemenea, pentru suprafața cultivată cu în am fost scutit de cote.

Veniturile dobîndite au convins un număr și mai mare de țărâni muncitori din această comună să încheie contracte cu statul în vederea cultivării de plante tehnice.

## Ghimpi

Lui Ion Roman, gestionar la cooperativa din satul Osman, comuna Livada, regiunea Cluj, care vende țărânilor muncitori produse industriale la preț de speclă:

„Cum dai metrul de barchet?”  
„Cum dai metrul de barchet?”  
„Cum îl dai? Păi, pe... sprînceană!”

Lui C. Brînduș, care, lucrînd ca locuitor de împuternicit C.S.C. în raionul Strehaia, a înstrăinat o parte din cerealele ce i-au fost încredințate, însușindu-și astfel peste 65.000 lei. El a fost condamnat de tribunalul popular al raionului Strehaia la 8 ani muncă silnică.

Cînd a fost la o adică:  
Te-au prins cu ocaua mică;  
Și și-au dat cu ocaua mare  
Vreo opt ani de închisoare.

**B. GHEORGHE**

# CALENDAR AGRICOL pe luna februarie

## Să asigurăm condițiile necesare sporirii producției agricole

O importantă lucrare ce trebuie executată în această perioadă este curățirea semințelor oprite pentru însămînțările de primăvară și încercarea puterii lor de germinație. În acest scop, se iau probe din semințe și se pun la încolțit în vase ori lădite, sau se trimite la laboratoarele regionale de control al semințelor. Semințele dovedite necorespunzătoare trebuie schimbate. În

Către sfîrșitul lunii, dacă timpul este prielnic, pe terenurile pe care pămîntul s-a svințat, se grăbează ogoarele de toamnă, se fac arături de primăvară și se poate începe chiar însămînțarea culturilor timpurii.

**Revizuirea și repararea utilajului agricol**

Mecanizatorii revin în această lună sarcini deosebite de importante pentru buna desfășurare a viitoarelor campanii agricole. În acest scop trebuie să se intensifice și să se termine în cel mai scurt timp repararea utilajului agricol din du-se o atenție deosebită calității și să se procure de pe acum carburanții, lubrifianții și materialele necesare.

Tot acum este necesar să se organizeze brigăzile de mecanizatori, să se repartizeze tractoarele și mașinile agricole și să se defalce sarcinile din planul de lucru ce trebuie efectuate în viitoarele campanii agricole.

Îndeplinirea la timp a muncilor



agricole din acest an depinde în mare măsură de folosirea întregii capacități de lucru a utilajului agricol.

De aceea, mecanizatorii din S.M.T.-uri trebuie să desfășoare o largă acțiune de popularizare în rîndul colectivităților, întovărășirilor, cît și al țărânilor muncitori cu gospodării individuale, arătînd acestora avantajele lucrării pămîntului cu mijloace mecanizate, pentru contractarea unui volum cît mai mare de lucrări.

Scolarizarea cadrelor de mecanizatori trebuie, de asemenea, continuată în această lună pentru ca viitoarele campanii agricole să se desfășoare la un nivel agrotehnic superior.

**Pregătirea răsadnilelor și semăntul pentru obținerea legumelor timpurii**

Deosebit de importante sînt și lucrările ce se fac în această lună

în grădina de legume. O mare atenție trebuie să se dea acum amenajării răsadnilelor calde, în care scop se pune la pîncîlzit bălegarul uscat adunat din vară împreună cu bălegar proaspăt și se cerne mranita, pămîntul de telină și nisipul. Pentru amenajarea răsadnilelor se vor alege locuri însorite și adăpostite, de pe care apa se scurge ușor. Terenul ales trebuie nivelat și împredmîntat cu un gard înalt de scînduri sau coceni, care să ferescă răsadnilele de vînturi și curentii reci. Totodată se dezinfecțiază tocurile de răsădnite, ecururile, cît și toată lemnișia folosită la amenajarea răsadnilelor, cu soluții de zeamă bordeleză, lapte de var, formol sau clorură de calciu și se intensifică confecționarea șhivecelor nutritive pentru cultura forțată a legumelor.

Cînd din bălegarul pus la pîncîlzit les aburi acesta se întinde în pături groase de 90-100 cm, care se presează prin călcarea uniformă, astfel, ca după așezare să aibă înălțimea cam de 50 cm. Pe paturile de bălegar se așază toc-



care puterli de germinație. Apoi, se începe însămînțatul în răsădnite. Legumele care au nevoie de mai multă căldură, cum sînt, de exemplu, ardei, vinetele, roșiile, se vor însămînța numai cînd bălegarul s-a încălzit bine în toată răsădnita. Luna aceasta se pun la larovizat cartofii pentru plantările de primăvară. Tot acum se face aprovizionarea cu materialele și îngrășămintele chimice necesare, se termină revizuirea și repararea inventarului grădinarilor și se amenajează terenurile pentru culturile irigate. Dacă timpul este prielnic, la sfîrșitul lunii se seamănă pe răzoare mazărea timpurie, spanacul și se plantează usturoiul și arpagiuc.

**Lucrări în livezi și vii**

Pomicultorii trebuie să folosească din plin fiecare zi prielnică pentru a continua curățirea și îngrijirea pomilor. În acest scop, ei trebuie să taie ramurile uscate și cioturile, să strîngă fructele bolnave și curburile de omizii, să răzuască tulpinile de mușchi, licheni și scoarță moartă și să bandedeze pomii roși de iepuri. Cu multă atenție trebuie stropiți pomii cu ulei horticol sau zeamă sulfo-calcică contra bolilor și insectelor dăunătoare. Totodată, este necesar să se strîngă zăpadă, acolo unde există, în jurul tulpinilor pomilor pentru a împiedica înmușurirea lor prea timpurie.

Dacă timpul este prielnic se pot continua aratul printre rîndurile de pomi din livadă, cît și fîcîndul gropilor pe terenurile destinate noilor plantații.

Către sfîrșitul lunii, după ce a trecut pericolul gerurilor mari, se fac tăierile de formare coroanei la pomii tineri, iar la cei puși pe rod, tăierile de corecție și regenerare, în așa fel încît această lucrare să se

termine înainte de umflarea mugurilor.

O serie de lucrări importante se fac în această lună și în vii. Astfel, se va transporta gunoi de grajd în vii și în plantațiile de port altor și se vor face gropi pentru completarea gurilor. Acolo unde sînt condiții de climă prielnice se poate continua desfundatul terenului, cît și fîcîndul gropilor pentru crearea de noi plantații.

Tot acum trebuie controlat cu grijă materialul sădîtor stratificat. Dacă se constată că nu se conservă bine se vor lua măsurile necesare pentru a preveni mucegăirea materialului.

O sarcină de seamă ce revine viticultorilor în această lună este și aceea de a prepara materialul și serele în vederea altorilor, cît și de a-și pregăti de pe acum utilajul viticol, araci, bulmacii, sirma etc.

**Îngrijirea și hrănirea animalelor**

În această lună fătările la animale devin tot mai dese. De aceea trebuie să se păstreze curățenia în



adăposturi, să se pună zilnic așternut uscat vitelor și să se pregătească boxele de fătare. Animalele pline trebuie izolate și hrănite cu grijă, dîndu-li-se atît în această perioadă cît și după fătare furaje de bună calitate, bogate în albumine, săruri minerale și vitamine. Cu multă atenție trebuie îngrijite în această lună și vitele de muncă, dîndu-li-se o hrană mai bună pentru a le pregăti în vederea muncii de primăvară.

Este necesar, de asemenea, să se urmărească starea sănătății tuturor animalelor, luîndu-se din timp măsuri de combaterea bolilor și mai ales a bolilor parazitare ale ptelei.

În această perioadă stupii trebuie corecțai cu multă atenție. În cel lipsit de hrană se vor adăuga miere, sirop de zahăr sau faguri căpăcîli. Spre sfîrșitul lunii, dacă timpul se încălzește, se vor scoate stupii din adăpost și se vor curăți de albinele moarte.

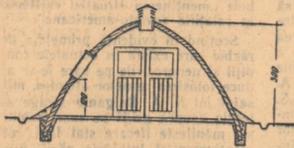
O dată cu aceste lucrări se procură și se condiționează semințele de plante furajere ce se vor însămînța în primăvară, se stabilește schema conveierului verde, se face repartizarea pășunilor și se stabilesc lucrările de îngrijire ce trebuie să li se aplice etc.



# Stuful — un prețios material pentru construcțiile agrozootehnice

## Pregătirea terenului pentru construcție și a țarcului pentru confecționat arcele

Una din primele operații ce trebuie făcute este alegerea atentă a terenului unde urmează să fie ridicată construcția, nivelarea și curățirea lui de buruieni, rădăcini etc.



fi confecționate arcele de stuf. Tarcurile se construiesc din țărusi, trănici, lungi de oca 1,80 m, care se bat în pământ la o adâncime de 40-50 cm după curba arcului. Pentru a trasa exact curba arcului, ne vom folosi de un panou al cofrajului mobil (fig. 2), pe care vom asăza pe pământ. De-a lungul marginii panoului care reprezintă curba arcului se bate primul rând de țărusi; intervalul dintre țărusi care se bat în dreptul coamei trebuie să fie de 70 cm, iar cel dintre țărusi dinspre bază, de 1 m. Urmează apoi să fie bătut al doilea rând de țărusi, la

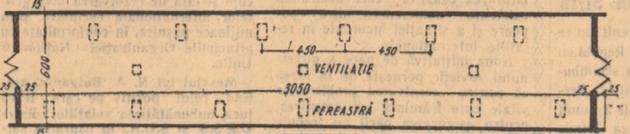


fig. 1

Pentru ridicarea unui salvan cu o capacitate de 200 de oi, terenul trebuie să aibă 6 m lățime și 30 m lungime (fig. 1). Pe terenul nivelat, se vor face săpăturile fundației unde urmează să fie introduse capetele arcelor din stuf. Săpăturile de fundație vor avea 30 cm lățime și 65

interval de 15 cm între fețele interioare ale primului rând de țărusi. Pentru stabilirea acestei distanțe, oț și pentru ca stuful să nu fie așezat direct pe pământ, între perechile de țărusi se bate o scindură de solidarizare la oca 20 cm înălțime de la pământ, având

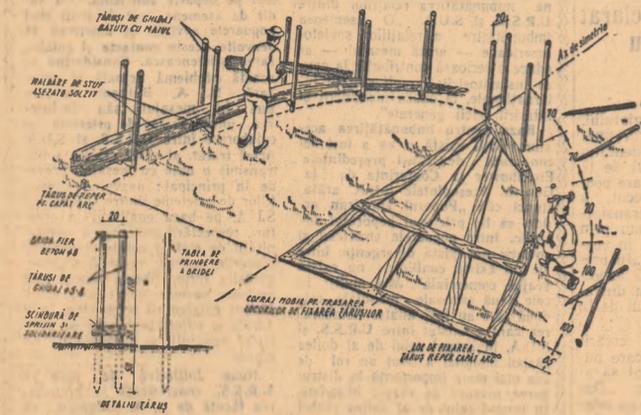


fig. 2

cm adâncime, distanța interioară între șanțuri fiind de 6 metri. Alături de terenul pe care urmează să fie ridicat salvanul vor fi amenajate unul sau două locuri, numite țarcuri, unde vor

du-se grijă ca toate scindurile să fie la același nivel. La un capăt și altul al arcului de stuf se vor bate câte doi țărusi de reper, care să indice lungimea arcului.

## Cum se confecționează arcele de stuf

Stuful adus și depozitat în gluzi pe șantier va fi bine ales, astfel ca firele să fie întregi, uscate și curățite de florile din

pune dintr-o talpă alcătuită din 2 dulapi, pe care se prind barele fixe și mobile și 2 minere. La presă mai sint ane-

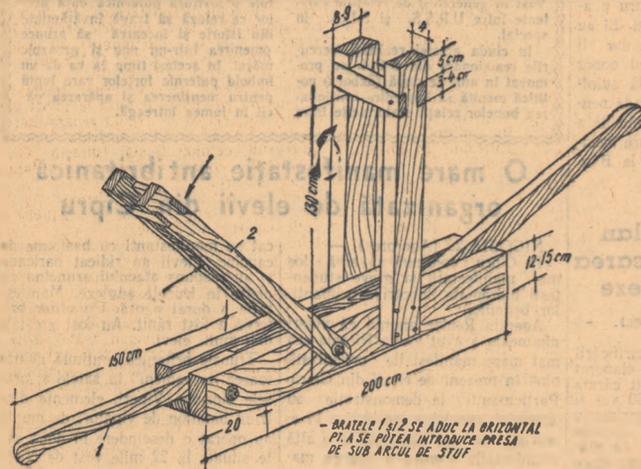


fig. 3

virii. Așezarea stufului în țarc se face luându-se mănunchiuri de oca 15 cm diametru, care vor fi curbate ușor pentru a lua forma arcului. Primul snop de stuf se așază cu cotoarele spre unul din ca-

xate 2 blocuri de presare, un cablu, 2 cirlige, 4 inele pentru prinderea barelor presei și a țărșurilor alăturate presei de lucru (fig. 4). Pentru a introduce stuful în presă, se

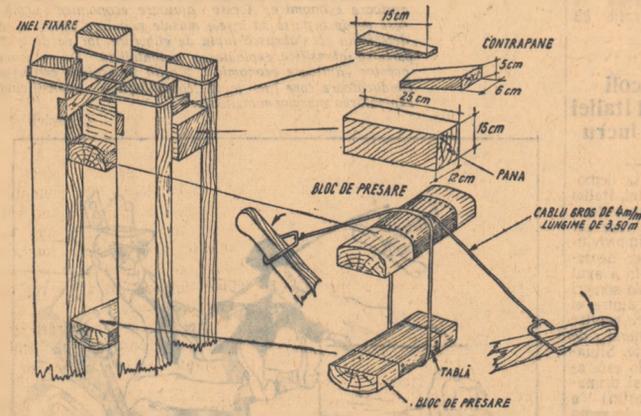


fig. 4

petele țarcului în dreptul țărșurilor de reper. Urmează apoi ceilalți snopi, care se așază alternativ, de la capete spre coamă, în formă de solzi îndreptați spre lungul curbei arcului, astfel ca să rezulte mereu o grosime uniformă a stufului așezat în țarc. Se va urmări ca permanent cotoarele stufului să fie așezate spre interiorul țarcului (fig. 2).

după ce stuful așezat și îndesat cu mina în țarc a ajuns la înălțimea uniformă de oca 75 cm, va începe operația de presare. Presa folosită în acest scop este foarte simplă, ea putând fi confecționată în orice gospodărie (fig. 5). Se con-

O sarcină însemnată pe care Congresul partidului a pus-o în fața oamenilor muncii din agricultură constă în mărirea numărului de animale și mai ales a productivității acestora. În acțiunea de sporire a septelului și îmbunătățire a raselor de animale, deosebit de important este să se asigure animalelor condiții cît mai bune de adapostire. Pentru aceasta, o dată cu îmbunătățirea aprovizionării cu materiale și a organizării muncii pe șantierele de construcții, trebuie dată o mare atenție și folosirii resurselor locale în vederea executării de construcții cu caracter agrozootehnic.

Printre resursele naturale deosebit de valoroase care pot fi folosite la ridicarea de construcții agrozootehnice se numără și stuful. Din imensele cantități de stuf ce cresc an de an pe întinsul bălților și lacurilor din regiuni ca București, Craiova, Constanța, Galați etc., pot fi construite salvane pentru oi, cotele pentru păsări, remize pentru adapostirea unelt agricole etc.

Cu ajutorul documentației sovietice, un colectiv de ingineri și arhitecți condus de arhitectul Vogel Iosif de la Institutul de proiectări pentru construcții agrozootehnice, colaborînd cu organele de partid și de stat din regiunea București, a elaborat proiectul și metodele de lucru în vederea folosirii stufului ca material pentru construcții agrozootehnice în sistemul constructiv numit „Stufarc”. Aceste construcții sînt făcute din arce de stuf presat. Presarea stufului se execută în niște forme numite țarcuri. Atît executarea arcelor de stuf, cît și clădirea întregii construcții sînt operații ce se pot face cu ușurință în orice gospodărie de stuf, colective sau întovărășire agricolă.

Avantajele deosebite pe care le prezintă o asemenea construcție constau în faptul că ea este ieftină, trănăică și igienică. Anul trecut, la gospodăria agricolă de stat Roșei, regiunea București, a fost construit un salvan pentru oi din stuf, care a dat bune rezultate. Un salvan asemănător se construiește în prezent la gospodăria agricolă colectivă din satul Pasărea, raionul Brănești, unde zilele trecute a avut loc o consfățuire, urmată de o demonstrație practică în legătură cu această problemă.

În cele ce urmează, redăm pe scurt modul în care poate fi executat un salvan pentru 200 de oi, pe bază de stuf.

## Modul de coasere a arcului

Operația de coasere a arcului va fi făcută de o parte și de alta a presei. Stuful se va coase cu sîrmă galvanizată de 2 mm diametru, cu ajutorul unor ațe metalice construite dintr-o bucată de fier de 8-10 mm, prevăzute cu o gaură în care se introduce capătul sîrmei. De fiecare dată, coaserea se face în trei bucle (fig. 5), avîndu-se grijă ca, la străbucgere, arcu să fie ușor înclinat în jos, astfel ca

coasere se repetă. Este bine ca, în spațiile de la coamă, în afară de legăturile din sînză și dreapta presei, să se mai facă oțte o legătură suplimentară, adică pe distanța dintre două perechi de țărusi să se facă trei cusături în loc de două. Un arc are în total 26 de legături.

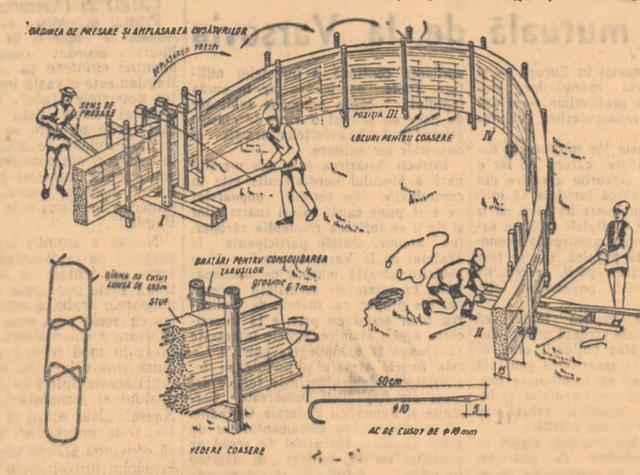


fig. 5

să rezulte o porțiune de oca 2 cm în care bucele se suprapun. După ce ultima buclă este făcută, capetele sîrmei se prind cu cleștele și se înnoadă înspre partea din afară a arcului. Se scot apoi penele, se desfac inelele și cablul, se coboară barele, iar presa se mută în intervalul următor dintre țărusi, unde operația de presare și

aceea, arcul este transportat la locul de depozitare. Pentru a împiedica eventualele deformări în timpul transportului, capetele lui se leagă între ele cu o sîrmă de 6 m lungime. La locul de depozitare se execută bituminarea capetelor care urmează să fie îngropate în pământ cu bitum topit, diluat în petrol (oca. 1 litru petrol la 2-3 kg bitum).

## Ce avantaje avem făcînd construcții din stuf

- Pretul de cost al unui salvan pentru 200 de oi construit după sistemul „Stufarc” costă oca. 6.000 lei. Aceasta, considerînd că recoltarea stufului și executarea clădirii se fac de către membrii gospodăriei colective. De remarcat e ză un salvan de aceeași capacitate construit din materiale obișnuite costă oca. 40 mii lei cînd este executată de o întreprindere de construcții.
- Construid din stuf un salvan cu o capacitate de 200 de oi, economisim următoarele materiale de construcție: întregul material lemnos, în cantitate de oca. 25 m.c., cu excepția usilor, ferestrelor și ventilației, 400 kg fierărie (buloane, scoabe etc.), 20 m.c. nisip, balast etc.
- Pe cînd executarea unei construcții din material obișnuit (cărămidă, beton, lemn etc.), cere un timp mai îndelungat, precum și mina de lucru calificată, un salvan de stuf poate fi executat în regie proprie în timp de oca. 20 de zile, fără a fi nevoie de muncă calificată și utilaj special.
- În timpul iernii, în gospodăriile colective există brațe de muncă neutilizate, care pot fi folosite la recoltarea stufului, confecționarea arcelor și chiar la montarea construcției, urmînd ca vara să i se facă tencuiala în exterior.

## Construirea cofrajului mobil

Pentru ca arcele să poată fi montate și construcția executată, avem nevoie de un cofraj mobil. Cofrajul mobil se compune din 3 panouri (fig. 6). El are o talpă inferioară orizontală și o altă superioară, care are forma curbei arcului. Pentru a putea fi transportate mai ușor, panourile cofrajului se alcătuesc din cîte două rame asamblate prin eclise de șantier. Ramele pot fi făcute din scinduri de brad de 12x2,5 cm și din scurtături. Pentru executarea ramei, ne folosim de curba de trasare. Asamblarea cofrajului mobil se face după ce fundația salvanului a fost terminată, așezîndu-se panourile la interval de 1,40-1,50 metri unul de altul. Panourile se vor prinde în asterea cu oca 11-13 scinduri bătute pe talpa superio-

Cofrajul mobil adus pe terenul unde vom ridica construcția va fi așezat pe patru dulapi de oca 4 metri lungime și 5 cm grosime.

Pentru a îngădui deplasarea cofrajului, dulapii se reazemă pe 3-4 bile care, la împingere, alunecă pe o scindură așezată pe pământ. Fixarea cofrajului mobil în poziție de lucru se face începîndu-se cu unul din capetele terenului pe care vom ridica construcția; scindurile, bilele și dulapii se așază după boloboc (nivela de apă), punîndu-se apoi ramele cu asterea și sprînzurile.

Cofrajul astfel fixat se supraînălță, cu ajutorul unor pene, la 10-15 cm de pământ în așa fel ca talpa inferioară a panourilor să ajungă la o distanță de oca

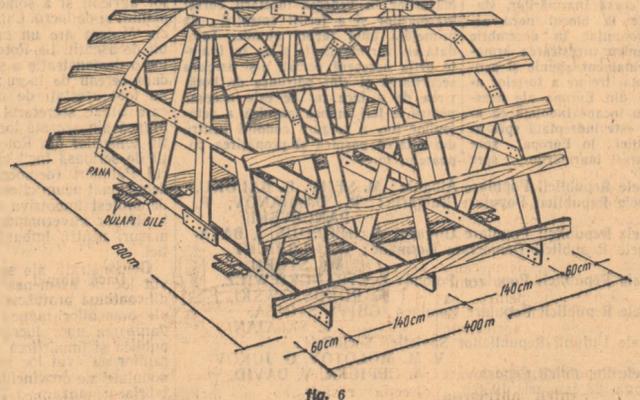


fig. 6

și două sprînzuri în plan vertical pe montanții centrali ai panourilor, iar alte scinduri vor fi bătute în plan orizontal pe tălpile inferioare ale panourilor.

25 cm înălțime de pământ. În cazul unui teren înclinat, în porțiunea cea mai înaltă a terenului se fixează o pană de minimum 5 cm, urmînd ca restul penelor să aibă

dimensiunile necesare pentru menținerea tălpilor inferioare a panourilor cofrajului în plan orizontal. O dată fixate, panourilor

## Montarea construcției

Înainte de a monta arcele pe cofrajul mobil și a le așeza cu capetele în fundație, în amîndouă șanțurile de fundație vor fi puse cîteva lopeți de beton de oca 15 cm grosime. Dozajul betonului este de 100 kg de ciment la metru cub.

Arcele de stuf gata confecționate este apoi ridicat pe cofraj în felul următor: se prinde cu capetele pe malurile săpăturilor, coama fiind ridicată de doi oameni, cu ajutorul unor scinduri (fig. 7). Coama

se controlează cu bolobocul nivelului și se verifică amplasarea lor pe axul de simetrie de reper și pe laturile fundației.



fig. 7

arcului este prînsă de un muncitor care stă sus pe cofraj și care ghidează arcul în timpul montării, pînă cînd acesta este introdus cu capetele în săpătura de fundație. Datorită greutateii proprii, capetele arcului se infîng în betonul proaspăt turnat în șanț. Se verifică apoi felul în care arcul s-a așezat pe asterea. Dacă se constată că el este puțin deformat, se bate cu un butuc de lemn de la coamă

spre bază, pînă se corectează așezarea. Dacă arcul este mai lung sau mai scurt, această nepotrivire se corectează, fie prin îngroșarea sau subțierea stratului de beton de la ambele capete, fie în cazul cînd arcul este mai lung, prin tăierea cu barda sau fierăstrăul a părții care prîsesește.

Arcele se montează unul după altul, avîndu-se grijă ca în același timp să fie turnat și betonul în fundație. Așezarea arcelor următoare pe cofraj se face lipindu-l de arcul montat mai înainte. În cazul cînd contactul dintre arce nu este destul de strîns, această defecțiune se îndără o dată cu coaserea lor prin împănarea cu stuf a spațiilor dintre arce, altînd din interior, oț și din exterior. După montare, arcele trebuie cusute între ele. Această operație se face de către doi muncitori, care, unul din interior, altul din exterior, introduc, cu ajutorul acului, sîrma cu care se face legătura între arce. Nodul se execută în exterior, sîrma strîngîndu-se cît mai bine pentru a nu rămîne nici un gol între arce. Legăturile între arce se execută la interval de 50-70 cm, pornindu-se de la bază spre coamă.

Dună fixarea capetelor arcelor în patul de beton de pe fundul gropii și executarea legăturilor, în fundație se toarnă beton pînă la înălțimea de oca, 20-30 cm. Betonul se bate bine cu maui, pentru a se realiza un contact strîns între arcul de stuf și perețele săpăturii. După ce betonul se zvință, cofrajul mobil de susținere este scos și deplasat în direcția în care construim.

Mutarea cofrajului se face scoțîndu-se penele din mijloc, astfel încît acesta să rămîna sprîns în numai în cele 4 extremități. Se dau apoi iose colurile laturilor. Întreg cofrajul, depărtat de suprafața de stuf cu 15 cm, se reazemă pe dulapi, avînd astfel posibilitatea să fie tras afară prin alinearea pe bile. Avansul se face observîndu-se ca centrul cofrajului să urmeze linia de reper a mijlocului construcției.

La un pas de 4 metri, cofrajul se fixează din nou în poziția de montaj, în felul în care am arătat mai înainte.

## Executarea tencuiei și a tîmplăriei

Salvanul se tencuiește la exterior în două straturi. Primul strat de tencuială se rezumă la o lipitură care se aplică în timp ce arcele sînt sprînsite pe cofraj. Această lipitură se face dintr-un mortar de lut amestecat cu paie și apă oț este necesar ca lutul să fie lucrabil. Suprafața construcției se netezește cu o mahală de lemn, lungă de oca 70 cm și care trebuie udată mereu cu apă.

Acest prim strat de tencuială are rolul de a nivela întreaga suprafață și din cauza aceasta poate avea în unele locuri chiar și o grosime pînă la 5 cm, fără însă ca grosimea medie să treacă de 3 cm. Tencuiala se aplică alternativ pe o parte și pe alta a construcției, pornindu-se numai de la bază spre coamă.

Înainte de aplicarea stratului al doilea al tencuiei, se lasă ca primul strat să se usuce bine. Stratul al doilea, în grosime de 1 cm, maximum 2 cm, se aplică astfel ca să se acopere perfect toate crăpăturile care se ivesc în primul strat. Al doilea strat poate fi executat din mortar de mai mult feluri, cum ar fi lut amestecat cu pleavă, peste care, după uscare, se spoiește cu bitum, lut amestecat cu var nestins (8%), sau lut amestecat cu ciment (80 kg ciment la 1 m.c. de lut).

Stratul al doilea de tencuială se aplică după ce a fost montată tîmplăria (ferestrele și ventilațiile), avîndu-se grijă ca suprafața finită să fie perfect netezită spre a nu ține apă. În interior, salvanul se tencuiește cu un singur strat de lipitură — lut cu paie — pînă la înălțimea parapetului ferestrelor (1,20 m).

Tîmplăria salvanului cuprinde ferestrele, ventilațiile și usile la intrări. Ferestrele, avînd dimensiuni de 50x90 cm, se fixează în perețele de stuf astfel: se prind între ele cu buloane pe o țară și pe alta a peretelui de stuf două rame confecționate din scindură de 2,5 cm grosime și 12-15 cm lățime. Cu un fierăstrău de mină se taie apoi de-a lungul contu-

rului interior al ramei și se îndepărtează stuful. În locurile unde lama fierăstrăului întîlneste oțte o legătură de sîrmă, se desface legătura și se înnoadă pe stuful rămas pe conturul ramei (fig. 8).

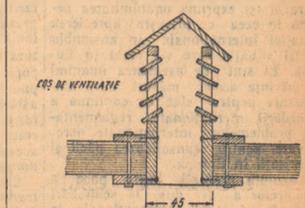


fig. 8

In goul format prin tăierea stufului se introduce tocul ferestrei, care apoi se prinde în holzburmburi de ambele rame. Ferestrele utilizate sînt simple, de tip tabacheră. Ventilatoarele se fixează la fel ca și ferestrele. Usile sînt simple, dulgheresti, în două foi, cu eam la partea superioară și cu deschidere spre exterior.

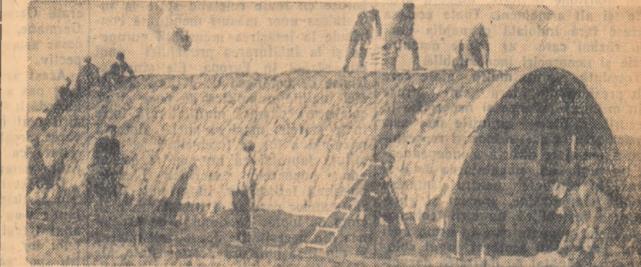
## Zidurile de capsat și alte detalii

La amîndouă capetele construcției se fac așa-zisele ziduri de capsat. Ele se pot executa din cărămidă, cărămidă, blocuri de lut stabilizat, pământ bătut etc. Zidurile acestea nu suportă nici o greutate și deci se fac pe o fundație simplă, făcută din piatră, beton, cărămidă (dusă pînă la pământul sîntos). În zid se lasă goul pentru usă. Perețele de zid se tencuiesc în interior și la exterior cu mortar de lut.

deasupra fundației de beton se umple cu lut bine bătătorit, făcîndu-se un taluz de lut înalt de 80 cm, care are rolul de a conduce apele scurse de pe înveltoare la un șanț de colectare săpat la 40 cm distanță de construcție.

Pardoseala construcției se execută din pământ bătut, înălțat la oca. 10-15 cm, față de nivelul terenului exterior.

Construcțiile de salvane pentru un număr mai mare de oi se pot grupa paralel sau în careu pentru a se forma un padoc.



Colectivii din satul Pasărea, raionul Brănești, construind un salvan din stuf pentru 200 de oi.

## Materiale necesare construirii unui salvan pentru oi

Pentru a putea construi un salvan, avem nevoie de următoarele materiale principale repartizate la un metru pătrat de suprafață orizontală construită (indicăm în acest fel cantitatea de material necesar deoarece construcțiile pot fi executate în lungimi diferite. Cifrele se dau cu aproximație).

oca. 0,0750 m.c., bitum — oca. 3 kg, ciment oca. 7-8 kg. Aceasta, se mai adaugă tîmplăria, zidăria și mobilierul zootehnic interior. De asemenea, avem nevoie de cofraj mobil, lopeți, țărusi, presă etc. Avînd la îndemînă aceste materiale și unelte, cu o echipă de circa 20 de oameni se poate executa un salvan pentru oi în 18-20 zile.

**Ing. A. SEGAL**  
de la Institutul de proiectări pentru construcții agrozootehnice

# COMUNICATUL FINAL

## asupra sesiunii Comitetului Politic Consultativ al statelor participante la Tratatul de la Varșovia, de prietenie, colaborare și asistență mutuală

În zilele de 27—28 ianuarie 1956 a avut loc la Praga sesiunea Comitetului Politic Consultativ al statelor participante la Tratatul de prietenie, colaborare și asistență mutuală încheiat la Varșovia la 14 mai 1955.

La lucrările Comitetului Politic Consultativ au luat parte în calitate de reprezentanți:

Din partea Republicii Populare Albania — MEHMET SEHU, președintele Consiliului de Miniștri, generalul locotenent BEKIR BALUKU, prim vicepreședinte al Consiliului de Miniștri și ministrul Apărării Naționale;

Din partea Republicii Populare Bulgaria — RAIKO DAMIANOV, vicepreședinte al Consiliului de Miniștri, generalul de armată PETR PANCEVSKI, ministrul Apărării Naționale;

Din partea Republicii Populare Ungare — ANDRAS HEGEDUS, președintele Consiliului de Miniștri, generalul colonel ISTVAN BATA, ministrul Apărării;

Din partea Republicii Democratice Germane — WALTER ULBRICHT, prim vicepreședinte al Consiliului de Miniștri, generalul locotenent WILLI STOPH, vicepreședinte al Consiliului de Miniștri și ministrul Apărării Naționale;

Din partea Republicii Populare Polone — JOSEF CYRANKIEWICZ, președintele Consiliului de Miniștri, KONSTANTYN ROKOSSOWSKI, mareșal al Poloniei, vicepreședinte al Consiliului de Miniștri și ministrul Apărării Naționale;

Din partea Republicii Populare Române — CHIVU STOICA, președintele Consiliului de Miniștri, generalul colonel LEONTIN SALAJAN, ministrul Forțelor Armate;

Din partea Uniunii Republicilor Sovietice Socialiste — V. M. MOLOTOV, prim vicepreședinte al Consiliului de Miniștri și ministrul Afacerilor Externe, G. K. JUCOV, mareșal al Uniunii Sovietice, ministrul Apărării;

Din partea Republicii Cehoslovace — generalul de armată ALEXEI CEPICKA, prim vicepreședinte al Consiliului de Miniștri și ministrul Apărării Naționale, VACLAV DAVID, ministrul Afacerilor Externe.

În calitate de observator din partea Republicii Populare Chineze

a participat mareșalul NE JUN-CIJEN, vicepreședinte al Comitetului de Stat al Apărării din Republica Populară Chineză.

Sedintele au fost prezidate de MEHMET SEHU, președintele Consiliului de Miniștri al Albaniei.

La propunerea comandantului suprem al forțelor armate unite, I. S. KONIEV, mareșal al Uniunii Sovietice, a fost examinat și aprobat regulamentul Comandamentului unit și au fost rezolvate probleme organizatorice legate de activitatea forțelor armate unite ale statelor participante la Tratatul de la Varșovia.

A fost adoptată propunerea delegației Republicii Democratice Germane ca, după crearea armatei populare naționale a Republicii Democratice Germane, contingentele ei armate să fie incluse în forțele armate unite. S-a hotărât de asemenea ca, în conformitate cu ordinea stabilită, ministrul Apărării Naționale al Republicii Democratice Germane să fie unul din locuitorii comandantului suprem al forțelor armate unite ale statelor participante la Tratatul de la Varșovia.

În conformitate cu Tratatul de la Varșovia, care prevede consultări între statele participante la Tratat asupra problemelor internaționale afectând interesele lor comune, Comitetul Politic Consultativ a examinat situația internațională și a ajuns la concluziile expuse în Declarația statelor participante la Tratatul de la Varșovia, semnată de reprezentanții acestor state. Textul Declarației se publică separat.

Au fost examinate unele probleme organizatorice legate de activitatea Comitetului Politic Consultativ.

S-a hotărât ca Comitetul Politic Consultativ să se întrunească atunci când va fi necesar, dar nu mai rar decât de două ori pe an, pentru a examina problemele ce se vor ivi în legătură cu aplicarea Tratatului de la Varșovia.

În cursul fiecărui an, ședintele vor fi prezidate de reprezentanți ai fiecărui stat, reprezentat în Comitet.

Pe lângă Comitetul Politic Consultativ se creează următoarele organe auxiliare cu sediul la Moscova:

- a) O comisie permanentă având sarcina să elaboreze recomandări în probleme de politică externă;
- b) Un secretariat unit, din care fac parte reprezentanți ai tuturor statelor participante la Tratatul de la Varșovia.

# Declarația statelor participante la Tratatul de prietenie, colaborare și asistență mutuală de la Varșovia

Reprezentanții statelor participante la Tratatul de la Varșovia din 14 Mai 1955 — Republica Populară Albania, Republica Populară Bulgaria, Republica Cehoslovacă, Republica Democrată Germană, Republica Populară Polonă, Republica Populară Română, Republica Populară Ungară, Uniunea Republicilor Sovietice Socialiste, care s-au întrunit la Praga în sesiunea Comitetului Politic Consultativ creat în conformitate cu Tratatul de la Varșovia, au avut un schimb de păreri în problemele situației internaționale și securității în Europa. Ca urmare ei își exprimă unanimitatea deplină în ceea ce privește aprecierea situației internaționale în ansamblu și în situația care s-a creat în Europa. Ei sunt de asemenea unanimi în privința acelor măsuri care sunt necesare pentru slăbirea continuă a încordării internaționale, reglementarea problemelor internaționale rezolvate, pentru consolidarea păcii și securității în Europa.

Năzuința profundă spre pace a popoarelor a și dus la schimbări esențiale în situația internațională, la o anumită slăbire a încordării în relațiile dintre state. Au apărut posibilități noi încă nefolosite pentru îmbunătățirea relațiilor dintre state și întărirea colaborării internaționale, indiferent de deosebirile din structura socială a statelor. Metoda rezolvării divergențelor și litigiilor dintre state nu pe calea folosirii forței sau a amenințării cu forța ci pe calea tratativelor, fiindu-se seama de interesele reciproce ale părților, și-a dovedit justetea.

Tocmai de aceea întâlnirile dintre conducătorii statelor care au avut loc în ultimul timp, deosebit de conferința de la Geneva a șefilor guvernelor celor patru puteri, au avut o mare însemnătate pozitivă pentru însănătoșirea întregii situații internaționale, pentru micșorarea primejiei unui nou război.

Dezvoltarea relațiilor dintre state în ultimii ani arată că politica înghetării de blocuri militare agresive îndreptate împotriva statelor iubitoare de pace, de felul blocului Atlanticului de nord, blocului de la Bagdad, blocului militar din Asia de sud-est (S.E.A.T.O.), nu numai că nu poate contribui la reglementarea divergențelor dintre state, ci dimpotrivă, agravează aceste divergențe, ducând la o înăsprire și mai mare a relațiilor dintre țări. Rezultatul acestei politici este cursa înarmărilor fără precedent prin proporțiile sale. Deosebit în domeniul armelor de exterminare în masă — atomică, hidrogenică, cu rachetă, etc. Ea a dus deja la aceea că urșare resurse materiale ale statelor și care cresc mereu sunt cheltuite pentru producția armelor hidrogenică și atomică, tehnica armei rachetă, de avioane, nave maritime militare, tancuri, artilerie și alt armament. Toate acestea măresc fără îndoială primejdia unui nou război care ar aduce omenirii jertfe și nenorociri incalculabile.

Totodată, pentru multe state care sub presiuni din afară sunt atrase prin mijloace permise și nepermise în blocurile militare amenințate mai sus, participarea la aceste blocuri reprezintă o amenințare directă a independenței lor naționale, amenințarea de a fi atrase în conflicte pentru interese care le sînt străine, precum și amenințarea restabilirii înrobirii coloniale a acelor popoare care în urma unei lupte dirse și-au scuturat jugul colonial și au căpătat posibilitatea dezvoltării independente.

Nu este întâmplător că politica creării de blocuri militare agresive și a intensificării cursei înarmărilor este condamnată de un cerc tot mai larg de state. Își găsește o recunoaștere tot mai mare năzuința spre eforturile colective ale statelor în lupta pentru pace, spre colaborarea internațională pe baza respectării reciproce a integrității teritoriale și a suveranității, neagresiunii, neamestecului în treburile interne ale statelor, egalității în drepturi, avantaje reciproce, coexistență pașnică. Acestul îl li coresponde de asemenea năzuințele unor state de a duce o politică de nepartizanitate la blocurile militare agresive, politica de neutralitate.

Statele participante la Tratatul de la Varșovia salută aceste năzuințe fiind convinse de faptul că sprijinirea lor întărește forțele păcii și slăbește forțele războiului.

Ele își exprimă simpatia față de popoarele țărilor Asiei și Africii care luptă pentru drepturile lor legitime la o dezvoltare națională independentă.

Statele participante la Tratatul de la Varșovia declară că sprijină întru totul hotărârile conferinței de la Bandung a țărilor Asiei și Africii, ai cărei participanți și-au demonstrat hotărârea de a apăra cauza păcii și progresului, au condamnat sistemul colonial, căruia li s-a dat o nouă lovitură nimicitoare prin victoria marelui popor chinez și prin constituirea Republicii Populare Chineză care este astăzi un reazim puternic al păcii în întreaga lume. Ele constată tot odăia rolul remarcabil pe care l-au jucat la această conferință state ca India, Indonezia, Birmania, Egiptul și altele.

Ele declară că sînt gata să sprijine traducerea în viață a hotărârilor conferinței de la Bandung, inclusiv în domeniul colaborării economice și culturale pe baza avantajelor reciproce, fără a impune condiții politice, militare sau alte condiții.

Statele participante la Tratatul de la Varșovia acordă în mod firesc o însemnată deosebită atenție situației din Europa și măsurilor care sînt necesare pentru asigurarea securității europene. În condițiile situației care s-a creat, cînd Europa este scindată în grupări militare opuse una alteia, cînd cursa înarmărilor statelor participante la blocul Atlanticului de nord la o amplasare tot mai mare, cînd Germania occidentală, inclusă în acest bloc, este remilitarizată activ, popoarele europene manifestă o îngrijorare firescă pentru destinele păcii în Europa. Ele își dau seama de întregul pericol al sporiilor forțelor armate — armatei, aviației, rezervelor de arme atomice și hidrogenice. Ele își dau seama de asemenea de faptul că continuarea acestei situații în Europa va mări și mai mult povara cheltuielilor militare pe care o poartă popoarele, datorită goanei înarmărilor.

Tocmai prin conștiința pericolului care se ascunde în politica înghetării de blocuri militare agresive și în cursa înarmărilor se poate explica faptul că poporul francez s-a pronunțat în timpul recetelor alegeri în parlament în sprijinul acelor forțe care iau altitudinea pentru colaborarea internațională, pentru reglementarea problemelor rezolvate prin mijloace pașnice, pentru asigurarea păcii și securității în Europa și în întreaga lume.

Uniunea Sovietică, Polonia, Cehoslovacia, Republica Democrată Germană, Ungaria, România, Bulgaria și Albania declară că sînt gata să colaboreze cu toate celelalte state la înfăptuirea unor măsuri menite să contribuie la întărirea securității europene și la înălțarea primejiei unui nou război în Europa. Ele sînt pătrunse de hotărârea de a duce și de aici înainte o politică de pace și de colaborare pașnică multilaterală între toate statele, mari și mici. Această năzuință a lor se întemeiază pe conștiința faptului că un nou război ar aduce popoarelor sacrificii colosale, pustirea teritoriilor, în primul rînd ale statelor care ar fi transformate în cîmp de luptă. Ea decurge de asemenea din necesitățile dezvoltării interne și din însăși natura acestor state, ale căror popoare sînt ocupate cu îndeplinirea unor mărețe planuri de dezvoltare economică și culturală, cu ridicarea bunăstării oamenilor, cu dezvoltarea multilaterală a economiei și culturii, ceea ce permite să se pună în slujba omenirii cele mai noi realizări ale științei și tehnicii.

În opoziție cu această năzuință a statelor iubitoare de pace spre consolidarea securității în Europa, anumite cercuri ale statelor occidentale se tem de o slăbire a încordării internaționale și de extinderea colaborării între state. Ele tind în mod vădit spre menținerea psihozel războiului, spre continuarea „războiului rece”, considerînd că numai pe această cale vor putea să ferească de destrămării grupările militare create de ele în Eu-

ropa — și nu numai în Europa — și să mențină cursa înarmărilor, asigurînd creșterea profiturilor — și așa înalte — ale monopolurilor capitaliste.

Prin programele lor militare și declarațiile așiftătoare căreia le fac o mare reclamă, cercurile agresive din aceste state încearcă totodată să intimideze statele iubitoare de pace, să le silească să facă cheltuieli militare excesive, să restrîngă construcția economică și culturală pașnică. Ele se tem de întărirea forțelor păcii, se tem de creșterea bunăstării popoarelor iubitoare de pace.

Toate acestea explică faptul că puterile occidentale creează piedici după piedici în calea obținerii unui acord cu privire la securitatea generală europeană, refuză să soluționeze problemele reducerii armamentelor și interzicerii armei atomice, refuză să pună capăt cursei înarmărilor.

Popoarele țărilor noastre, sigure pe forțele lor, însușite de mărețele victorii obținute în construirea socialismului, nu se vor lăsa intimidate sau înșelate. Bazîndu-se pe năzuința nestrămutată spre pace a tuturor popoarelor, pe puterea lor unită și crescîndă, ele vor duce și pe viitor politica lor pașnică constructivă, contribuînd activ la consolidarea păcii și securității popoarelor.

Condițiile pașnice de dezvoltare a popoarelor europene pot fi asigurate cel mai bine prin crearea unui sistem de securitate colectivă în Europa, care să înlocuiască grupările militare existente în Europa. În dorința de a ușura posibilitatea creării unui sistem de securitate europeană eficace, statele participante la Tratatul de la Varșovia se declară totodată gata să examineze împreună cu celelalte state interesate propunerile corespunzătoare acestor sarcini.

Acestul țel i-ar putea sluji încheierea unui acord corespunzător, la început între o parte din statele europene, printre care U.R.S.S., Marea Britanie, Franța, și S.U.A., precum și stabilirea în Europa a unei zone în care efectul și dislocarea forțelor armate să fie stabilite printr-un acord special între statele interesate. În această ordine de idei ar putea fi examinate și propunerile corespunzătoare prezentate de guvernul Marilor Britanii la conferința de la Geneva a șefilor guvernelor celor patru puteri.

O deosebită atenție merită problema stabilirii în Europa a unor zone speciale de limitare și control a armamentelor, care să includă cele două părți ale Germaniei și realizarea pe această bază a unei înțelegeri corespunzătoare între state. Această înțelegere ar putea prevedea retrăgerea sau limitarea efectivului trupelor străine din cele două părți ale Germaniei, precum și limitarea contingentelor armate ale Republicii Democratice Germane și Republicii Federale Germane, instituirea și controlul necesar asupra respectării acordului respectiv.

Acest acord ar constitui un important pas spre destinderea continuă a încordării în Europa. El ar crea condiții mai favorabile și pentru rezolvarea problemei germane în conformitate cu cerințele asigurării securității europene.

Desfășurînd cursa înarmărilor, statele participante la blocul nord-atlantic s-au pronunțat în decembrie anul trecut pentru înzestrarea armelor lor cu armament atomic și pentru sporierea cu o treime a forțelor aeriene militare din Europa ale acestor grupări. Nu încapă îndoială că această măsură este îndreptată spre agravarea situației în Europa, spre continuarea cursei înarmărilor, spre

### Numirea ministrului R.P.R. în Egipt și a ministrului Egiptului în R. P. R.

Guvernul Republicii Populare Române și Guvernul Republicii Egipt au hotărât ca reprezentanțele lor diplomatice din București și Cairo, conduse pînă în prezent de însășișii cu afaceri, să aibă în frunte trîmși extraordinari și miniștri plenipotențiar.

Printr-un decret al Prezidiului Marii Adunări Naționale, tot, Dionisie Ionescu a fost numit Trîmș Extraordinar și Ministru Plenipotențiar al R.P.R. în Republica Egipt.

Guvernul egiptean a numit pe dl. Hussein Chawki, Trîmș Extraordinar și Ministru Plenipotențiar al Republicii Egipt în R.P.R.

(Agerpres)

### Numirea Ministrului Plenipotențiar al Republicii Populare Romine în Siria

În urma acordului intervenit între guvernul R.P.R. și guvernul Republicii Siria, cu privire la efectuarea schimbului de reprezentanțe diplomatice, Prezidiul Marii Adunări Naționale a numit pe tov. Alexandru Ștețea ca Trîmș Extraordinar și Ministru Plenipotențiar al Republicii Populare Romine în Republica Siria.

(Agerpres)

### „Pactul de la Bagdad este o vastă închisoare a popoarelor”, a declarat primul ministru al Egiptului

CAIRO 29 (Agerpres). —

Primul ministru al Egiptului, Nasser, a declarat în cadrul unui interviu acordat corespondentului agenției egiptene că „pactul de la Bagdad este o vastă închisoare pentru popoarele arabe”. În trecut, a spus el, imperialismul au transformat țările pe care le ocupau prin crearea zonelor de influență în vase închisori ale popoarelor. „În prezent, aceste închisori capătă aspectul de pacte și uniuni. Una din asemenea închisori este pactul de la Bagdad”.

Nasser a amintit istoria creării pactului de la Bagdad la care puterile occidentale au încercat să atragă toate popoarele arabe. „Dar popoarele arabe, a spus el, au înțeles că acest pact este numai o închisoare a colonialismului și au refuzat în mod hotărât să treacă de bună voie prin ușile acestuia”. A-tunci aceste puteri au recurs la promisiuni și amenințări, a declarat Nasser. „Nici aurul și nici forța folosită de imperialismul nu au reușit să convinză statele arabe să adere la pactul turco-irakian”.

„În decembrie 1955, a continuat primul ministru Nasser, organizații pactului de la Bagdad și-au concentrat toate eforturile pentru a atrage în acest pact Iordania. Ei au fost siguri de succesul lor, dar și astea o decepție. Viteazul popor iordanian, fără să-și piardă stăpînire de sine, a ieșit în stradă pentru a-și manifesta refuzul său de a se lăsa atras în această mare închisoare care este pactul de la Bagdad”.

### Proiectul de plan pentru electrificarea satelor poloneze

VARSOVIA 29 (Agerpres). —

P.A.P. transmite: Direcția centrală a electrificării agriculturii din Polonia a elaborat un proiect de plan, potrivit căruia în cursul anilor 1956—1960 vor fi electrificate în Polonia aproximativ 8.200 de sate, gospodării agricole de stat și toate stațiunile de mașini și tractoare. Se va introduce lumina electrică în peste 500.000 gospodării țărănești.

La sfîrșitul noului cincinal vor fi electrificate peste 60% din numărul total al satelor. În unele voievodete, în special în regiunile din vestul republicii, vor fi electrificate toate satele. Lungimea conductelor electrice va crește cu 57.000 de km. Consumul de energie electrică la sate se va dubla în comparație cu anul 1955.

### Muncitorii agricoli și șomerii din sudul Italiei cer pămînt și de lucru

ROMA 29 (Agerpres). — După cum relatează presa democratică, în regiunile din sudul Italiei se desăfoară mișcarea muncitorilor agricoli și a șomerilor care cer pămînt și de lucru. Lupta din provincia Matera are un caracter deosebit de acut. La Rotondello a avut loc o demonstrație a sute de șomeri care cereau de lucru; 16 dintre ei au fost arestați de poliție, printre care Stazi, secretarul Camerei de Muncă din această localitate. Situația șomerilor din Rotondello este atât de serioasă încît chiar și primarul Palmieri (democrat-crestin) a demisionat acum cîteva zile în semn de protest împotriva refuzului autorităților guvernamentale de a lua măsuri pentru îmbunătățirea situației.

Demonstrații ale șomerilor au avut loc de asemenea la Pisticci, din aceeași provincie. Demonstrații ale oamenilor muncii care cer organizarea unor lucrări de utilitate publică și împărțirea de pămînt țărănol au avut loc în multe centre populate ale provinciilor Reggio-Catanzaro și Taranto.

### O nouă inițiativă de pace a U. R. S. S.

Încă de săptămîna trecută ne era cunoscută știrea care anunța că N. A. Bulganin, președintele Consiliului de Miniștri al U.R.S.S., a adresat un mesaj președintelui S.U.A., Dwight D. Eisenhower. Presupunerea făcută în legătură cu această știre, care și-a făcut loc în numeroase publicații și ziare din lume, ogîndeau speranțele oamenilor cîștiți de pe glob că mesajul lui N. A. Bulganin va constitui o nouă propunere menită să contribuie la asigurarea păcii și înțelegerii între popoare. Publicarea textului integral al mesajului a confirmat aceste presupuneri pline de speranță. Într-adevăr N. A. Bulganin a făcut în numele U.R.S.S. o nouă propunere menită să contribuie la îmbunătățirea relațiilor dintre U.R.S.S. și S.U.A. și la înălțarea cauzelor care determină existența nencrederei între popoare și a situației încordate în relațiile internaționale.

Noua inițiativă de pace a guvernului sovietic pornește de la ideea că pentru rezolvarea problemelor vitale care frîmintă azi omenirea, pentru asigurarea păcii nu trebuie preocupat nici un efort, nu trebuie lăsată nefolosită nici o posibilitate. Reamintind președintelui Eisenhower că la Conferința de la Geneva cei patru șefi de guvern s-au declarat de acord să caute să obțină micșorarea încordării internaționale și îmbunătățirea relațiilor dintre state, mesajul lui N. A. Bulganin scoate în evidență rolul pe care l-ar avea în această acțiune îmbunătățirea relațiilor dintre U.R.S.S. și S.U.A. „O asemenea îmbunătățire a relațiilor sovieto-americane — arată mesajul — ar aduce o serioasă contribuție la cauza însănătoșirii întregii situații internaționale, la cauza menințerii și întăririi păcii generale”.

Baza pentru îmbunătățirea acestor relații există și ea a fost recunoscută la începutul sesiunii Eisenhower în Conferința de la Geneva. Președintele S.U.A. arăta atunci că: „Poporul american ar dori să fie prietenul poporului sovietic. Între popoarele americane și sovietice nu există divergențe, între ele nu există conflicte, nu există „vrajbă comercială”. Mai mult, în cele două războaie mondiale, cele două țări au fost aliate. Colaborarea care a existat între U.R.S.S. și S.U.A. în timpul celui de al doilea război mondial a avut un rol de cea mai mare importanță în distrugerea mașinii de război hitleriste. În timpul celui de al doilea război mondial relațiile dintre U.R.S.S. și S.U.A. au luat o însemnată dezvoltare care s-a bazat pe sprijinul larg al celor două popoare. Acest fapt răstoarnă teoriile care propagă imposibilitatea colaborării și coexistenței pașnice a celor două puteri, dată fiind deosebirea care există între sistemele lor politico-economice și sociale.”

Nimeni nu poate ascunde azi că rezolvarea situației existente azi în lume depinde în cea mai mare măsură de relațiile dintre Est și Vest în general și de relațiile existente între U.R.S.S. și S.U.A. în special. În cluda acestei realități, cercurile reacționare din S.U.A. au promovat în anul de după război o politică menită să împiedice continuarea bunelor relații statornicite între

U.R.S.S. și S.U.A. În anii care sînt legați de perioada „războiului rece” între U.R.S.S. și S.U.A. s-au ivit divergențe serioase în diferite probleme internaționale privind dezarmarea, asigurarea securității în Europa, problema germană, precum și în unele probleme din Extremul Orient. Or la reglementarea acestor probleme internaționale rezolvate și în care există divergențe esențiale n-ar putea să contribuie „menințerea situației existente în relațiile sovieto-americane”.

Școfînd în evidență primejdia de război care există în actualele condiții și nenorocirile pe care le-ar aduce folosirea armelor atomice, mesajul lui N. A. Bulganin atrage atenția asupra griji pe care trebuie s-o manifeste fiecare stat față de menținerea și întărirea păcii, precum și față de rezolvarea divergențelor internaționale exclusiv prin mijloace pașnice, în conformitate cu principiile Organizației Națiunilor Unite.

„Mesajul lui N. A. Bulganin, arătînd rolul pozitiv pe care îl va juca îmbunătățirea relațiilor dintre U.R.S.S. și S.U.A. în ușurarea sarcinilor privind încetarea cursei înarmărilor, subliniază de asemenea folosirea pe care le-ar aduce întregii lumi renunțarea la cursa înarmărilor.”

În anul care a trecut s-au îmbunătățit simțitor contactele dintre Est și Vest și în special între U.R.S.S. și S.U.A., dar această îmbunătățire nu poate fi considerată nici pe departe suficientă. S-a vădit de asemenea, că de mult timp popoarele sovietice și americane s-au dezvoltat aceste contacte și colaborarea prietenească. Considerînd această problemă actuală și necesară, N. A. Bulganin a propus în mesajul său încheierea unui Tratat de prietenie și colaborare între U.R.S.S. și S.U.A. Acest tratat, al cărui proiect a fost transmis o dată cu mesajul, prevede în principal: dezvoltarea relațiilor de prietenie dintre U.R.S.S. și S.U.A. pe baza egalității în drepturi, respectării reciproce a suveranității de stat și neinterferenței în afacerile interne; rezolvarea divergențelor internaționale numai prin mijloace pașnice; dezvoltarea și întărirea colaborării economice, culturale și științifice bazate pe principiul egalității și avantajului reciproc.

Noua inițiativă de pace a U.R.S.S., concretizată în propunerea făcută de N. A. Bulganin, ca între U.R.S.S. și S.U.A. să fie încheiat un Tratat de prietenie și colaborare, a fost primită și salutată cu bucurie de întreaga lume iubitoare de pace. Bucuria și căldura cu care a fost primită propunerea făcută de N. A. Bulganin este îndreptățită dacă ținem seama de actuala conjuncțiune internațională și de manevrele pe care le fac cercurile agresive de a relinva politica „războiului rece” și de a intensifica cursa înarmărilor.

Noua propunere sovietică constituie o lovitură puternică dată acelor care se refuză să tragă învățămînt din istorie și încearcă să arunce omenirea într-un nou și grozav mîcel. În același timp ea va da un impuls puternic forțelor care luptă pentru menținerea și apărarea păcii în lumea întreagă.

### O mare manifestație antibrutanică organizată de elevii din Cipru

NICOSIA 29 (Agerpres). —

În Cipru continuă să aibă loc mari manifestații și greve studențiste îndreptate împotriva ocupanților britanici. Agenția Reuter anunță că vineri dimineața a avut loc la Nicosia cea mai mare manifestație organizată pînă în prezent de elevii din Cipru. Participanții la demonstrație au protestat împotriva arestării a 14 elevi care au participat joi la o altă manifestație. Pentru a sparge manifestatia, trupele britanice au folosit bombe lacrimogene și au ataca-

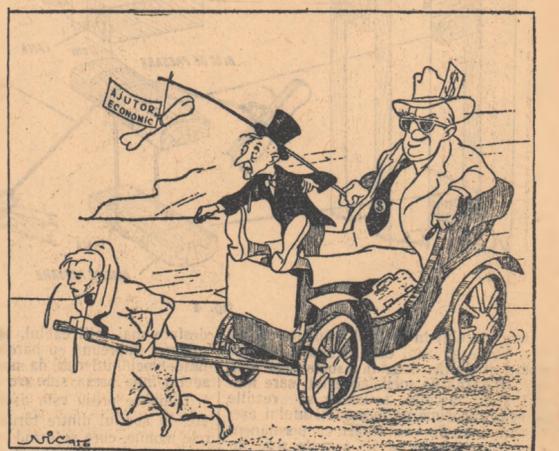
cat pe manifestanți cu bastoane de cauciu. Elevii au ridicat baricade și au răspuns atacului aruncînd cu pietre în trupele engleze. Manifestatia a durat o oră. Un ofițer britanic a fost rănit. Au fost arestați mai mulți elevi.

Trupele britanice continuă „vinătoarea de oameni” în satele și orașele cipriote. Vineri, elemente dintr-un batalion de vînători de munte au operat o descindere în două sate situate la 22 mile vest de Nicosia, unde au perchezionat fiecare casă și fiecare locuitor.

### „Ajutor economic” colonialist

Colonialiștii încearcă să-și întărească pozițiile în țările subjugate acordînd guvernelor acestor țări așa-zise ajutoare economice. Aceste „ajutoare economice” urmăresc pe de o parte să înșele masele populare pentru a le determina să slăbească lupta de eliberare, iar pe de altă parte să intensifice exploatarea colonialistă. De pe urma acestor „ajutoare economice” profită în schimb cercurile conducătoare care fac jocul colonialiștilor intensificînd exploatarea maselor muncitoare.

(Ziarele)



Colonialistul către guvernantul aservit: dă-i bici, pretene! (Desen de NICOLAESCU NIC.)