

AGRICULTURA NOUĂ

Anul III — Nr. 202
Marți 3 aprilie 1956

4 pagini
Preț 20 de bani

Organ al Ministerului Agriculturii și al Ministerului Gospodăriilor Agricole de Stat din R. P. R.

- MUNCA IN COMUN — CALEA SPRE BELSUG SI BUNASTARE — Costel Popa: Așa s-a alcătuit colectiva noastră; Același muncă — venituri deosebite. (pag. 2-a)
- Gh. Elchner: Unde duce nerepectarea statutului model. (pag. 2-a)
- COLTUL INOVATORULUI — Ing. I. Dinițiu: Tecalemitul universal. (pag. 2-a)
- Un nou tip de combină de cereale tractată. (pag. 2-a)
- Ing. Marin Stancu: Sarcini importante pentru oamenii muncii de pe ogoare în campania agricolă de primăvară. (pag. 3-a)
- I. Leșanu: Extinderea mecanizării în toate sectoarele — condiții de seamă pentru creșterea rentabilității G.A.S.-urilor. (pag. 3-a)
- Dragomir Ioachim: „Nul nostru pentru asigurarea bazei furajere. (pag. 3-a)
- MAREA SARBATOARE A POPULUI UNGAR. (pag. 4-a)
- Anglia nu va mai participa la Acordul Internațional al Grăului. (pag. 4-a)
- Prof. Irmiie Staicu: Pe fiecare tip de sol — lucrările de pregătire a terenului cele mai potrivite pentru cultura porumbului. (pag. 4-a)

Gospodăriile agricole de stat în fruntea luptei pentru recolte bogate

Gospodăriile agricole de stat au un rol deosebit de important în lupta pentru continuarea ridicării și transformării agriculturii în agricultură socialistă și în dezvoltarea ei.

Este știut că obținerea unor recolte bogate depinde în mare măsură de folosirea semințelor de bună calitate. Semințele albe și cu putere mare de germinare asigură un spor de recoltă de 20-30 la sută. În marea lor majoritate gospodăriile de stat au terminat lucrările de condiționare și de încercare a puterii de încolțire a semințelor. Mai sunt însă unele gospodării în care pregătirea semințelor nu este terminată, iar altele care nu și-au asigurat încă până acum stocul necesar de semințe.

O atenție deosebită trebuie să se dea în această primăvară înmulțirii semințelor elita și producerii de sămânță de porumb hibrid, pentru că în anul 1957 întreaga suprafață destinată culturii porumbului în gospodăriile de stat să fie însăși sămânță numai cu porumb hibrid.

De asemenea, pentru obținerea de recolte cât mai bogate în acest an, gospodăriile agricole de stat trebuie să aplice în mod diferențiat tehnica înaintată, să introducă în practică cele mai noi cuceriri ale științei. Această sarcină revine în primul rând tehnicienilor, care au datoria de a lupta cu toate puterile pentru extinderea aplicării metodelor agrotehnice, fiind seama de condițiile specifice de sol și climă ale fiecărei unități în parte. O deosebită atenție, în campania de primăvară, trebuie să se dea aplicării pe scară largă a metodelor înaintate de semănat cum sînt semănatul cerealelor în rânduri dese și al prășitorilor în cuburi așezate în pătrat sau în rânduri perfecte drepte. Pe tarlașele unde culturile sînt semănaute în cuburi așezate în pătrat sau în rânduri perfecte drepte, se poate asigura prășitul culturilor cu mijloace mecanizate în proporție de aproape 100 la sută.

O dată cu executarea în cele mai bune condiții a lucrărilor de însămînțare, grija muncitorilor și tehnicienilor din gospodăriile de stat trebuie să se îndrepte și spre lucrările de întreținere a semănăturilor de toamnă. Tehnicienii au datoria de a cerceta și de a stabili cele mai bune condiții de lucru și de dezvoltare. În această primăvară gospodăriile de stat trebuie să aplice îngrășămintele chimice pe o suprafață de cca 270.000 ha. Ingrășămintele trebuie să fie folosite cu chibzuț, fără să se facă risipă, îndeosebi la culturile tehnice, la oaze, în grădini și la porumb, în funcție de tipul de sol și de nevoile plantelor, precum și la semănăturile de toamnă care au ieșit slăbite din lamă.

Successese obținute în producție de gospodăriile de stat frumuse se datoresc în mare măsură muncii de conducere. Din păcate mai sînt încă unii conducători, ca, de exemplu, directorii gospodăriilor agricole de stat „Dr. Russel” din raionul Măcin, „Ciocirila” din raionul Medgidia, care încearcă să justifice rezultatele slabe obținute de unitățile pe care le conduc numai prin condiții obiective (calamități, atacuri de dăunători etc.). În realitate, rezultatele slabe din aceste unități se datoresc în mare măsură faptului că producția și munca nu sînt organizate chibzuț, că forțele de lucru sînt folosite ne rațional, că îndrumarea și controlul se fac sporadic și fără competență.

Un bun conducător trebuie să știe totdeauna cum să repartizeze cu mai chibzuț forțele de care dispune unor producții scăzute, la realizarea fiecărei lucrări în condițiile agrotehnice cerute, să sezeze la timp lipsurile ce se ivesc în muncă și să ia măsurile pentru înlăturarea lor, să prevină anumite defecțiuni ce se pot ivi în timpul muncii și mai ales să fie un bun gospodar, pe care să-l intereseze sporirea producției și obținerea de produse de calitate și cât mai ieftine.

Muncind cu toate puterile pentru executarea la timp și în cele mai bune condiții a lucrărilor agricole din campania de primăvară, muncitorii, tehnicienii și inginerii din gospodăriile de stat vor reuși să obțină producții sporite și cât mai ieftine, contribuind prin aceasta la ridicarea rentabilității în scurt timp a tuturor gospodăriilor agricole de stat, la transformarea lor în unități agricole model pentru țării muncitorilor din sectorul socialist și din sectorul individual al agriculturii.

În numeroase gospodării de stat prețul de cost este mult încărcat de risina de carburanți, de uzura prematură a mașinilor sau de efectuarea unor lucrări de calitate slabă. Datoria mecanizatorilor este ca în campania muncilor de primăvară ca și în celelalte campanii să inițieze cu toată hotărârea asemenea deficiențe, să dea o deosebită atenție

economicilor de combustibil, îngrijirii mașinilor, calității lucrărilor executate etc.

Folosind cu competență și rațional suprafețele de teren pe care le posedă precum și mijloacele tehnice cu care sînt dotate, numeroase gospodării de stat au reușit să obțină importante succese în ridicarea producției și productivității muncii, să reducă prețul de cost al produselor, devenind astfel întreprinderi rentabile. Așa sînt, de pildă, gospodăriile de stat „Justin Goșescu”, regiunea Galați, care anul trecut a realizat peste plan 2.167 tone cereale-marfă, reușind să reducă prețul de cost cu 11 la sută, „Dr. Alexandru”, „Urleasca” și „Căpâșeni” din aceeași regiune, „Dragalina” și „Popescu-Leordeni”, regiunea București, „Apold de Sus”, regiunea Hunedoara, Bistrița regiunea Cluj și altele.

Cu toate acestea, așa cum se arată în documentele celui de al doilea Congres al partidului, gospodăriile agricole de stat nu contribuie la fondul centralizat al statului pe măsura suprafețelor de care dispun și a utilitatii cu care sînt înzestrate. În multe gospodării de stat cum sînt, de pildă, cele din Barboși, regiunea Galați, Măureni, regiunea Timișoara, Frăsinet și Vițeniiș, regiunea București și altele, producțiile le obținute sînt nestabile de la un an la altul, iar prețul de cost al produselor obținute este încă ridicat.

Congresul al doilea al partidului a pus în fața muncitorilor, tehnicienilor și inginerilor din gospodăriile agricole de stat, sarcina de a înlătura cu toată hotărârea cauzele acestor lipsuri. În activitatea economică și financiară a gospodăriilor de stat trebuie să se facă o cotitură hotărâtoare.

Îndeplinirea importantelor sarcini care stau în fața gospodăriilor agricole de stat trebuie să înceapă încă din această primăvară. Executarea la timp și în bune condiții a tuturor muncilor din campania agricolă de primăvară trebuie să fie un obiectiv de seamă pentru fiecare gospodărie agricolă de stat. Tînd seama de condițiile specifice ale acestor unități, care în perioada primăvară s-a scurțat simțitor, conducătorii gospodăriilor agricole de stat au datoria să ia din vreme toate măsurile tehnico-organizatorice pentru asigurarea executării fiecărei lucrări în epoca optimă și la un nivel agrotehnic cât mai înalt.

O condiție esențială în această direcție este folosirea deplină a mijloacelor tehnice cu care gospodăriile agricole de stat sînt înzestrate. Trebuie spus însă, că în vreme ce unele gospodării de stat cum sînt cele din Secueni, regiunea Bacău, Dilza, regiunea București, Jimbolia, regiunea Timișoara etc., se preocupă îndeaproape de introducerea și extinderea mecanizării complexe, altele, ca, de exemplu, cele din Romanu, regiunea Galați, Rimnic și Topraisar, regiunea Constanța, desigur au în vedere mijloace mecanizate, folosesc toți pe scară largă munca manuală ceea ce duce la obținerea unor producții scăzute, la realizarea unui preț de cost ridicat. Conducătorii gospodăriilor de stat trebuie să ia toate măsurile pentru folosirea în această campanie a întregii capacități de lucru a mașinilor și pentru introducerea metodelor de lucru înaintate. Pentru grăbirea ritmului de lucru și scurțarea duratei lucrărilor, mecanizatorii trebuie îndrumați să alcătuiască cupluri și agregate de mașini, să organizeze munca după metoda graficului orar și să lucreze în două schimburi.

În numeroase gospodării de stat prețul de cost este mult încărcat de risina de carburanți, de uzura prematură a mașinilor sau de efectuarea unor lucrări de calitate slabă. Datoria mecanizatorilor este ca în campania muncilor de primăvară ca și în celelalte campanii să inițieze cu toată hotărârea asemenea deficiențe, să dea o deosebită atenție

Cu toate forțele la executarea muncilor agricole de primăvară!

Pe ogoarele regiunii Constanța

În regiunea Constanța, de-a lungul litoralului Mării Negre, timpul s-a îmbunătățit. Folosind timpul prielnic colectivității din Palazu Mare au însăminat în ultimele două zile 34 ha cu mazăre și 12 ha cu orz de primăvară, iar cei din comuna 23 August, 25 ha cu orz și 7 ha cu ovaz. Tot în această regiune, colectivității din Pecineaga au ieșit la însămînțatul orzului, cei din Dulcești la însămînțatul borseagului, iar membrii întovărășirilor agricole din Vinători și Pecineaga la însămînțatul orzului și ovăzului.

Acum cîteva zile au început lucrările agricole de primăvară și la gospodăria de stat Felești, din regiunea Constanța.

Muncind cu avînt, brigăzile de tractoriști din această gospodărie au reușit în prima zi de lucru să are o suprafață de peste 85 de hectare, frunții fiind cei din brigada I U.T.M., condusă de tov. Constantin Mladinoviici și cei din brigada a II-a, condusă de tov. Alexandru Stoica. Tractoristul Tudor Caracas din prima brigadă a arat în această zi 4,6 ha, iar tractoristul Gheorghe Ștejeranu din brigada a II-a, 4 ha.

Gheorghe Roșca
correspondent

Munca în comun e mai cu spor

Timpul favorabil din ultimele zile este folosit din plin de oamenii muncii de pe ogoarele regiunii Oradea. În fruntea bădăliei pentru obținerea unei producții sporite de cereale s-au situat colectivitățile, fărâșii muncitori întovărășiți și cu gospodării individuale din raioanele Murguș, Criș și Oradea, care au însăminat până acum aproape 900 ha cu orz, ovaz, trifoi și grâu de primăvară și au grăpat peste 1.000 ha cu culturi de toamnă.

Pentru scurgerea apelor de pe terenurile ce vor fi însăminate în această primăvară s-au executat aproape 250.000 m. șanțuri de scurgere. Colectivității din Albis, Reghea, Baic, Pațal, raionul Marguș, Sintana, Olari și Pădureni din raionul Criș au însăminat întreaga suprafață planificată cu grâu, orz, ovaz și trifoi și au executat grăpatul culturilor de toamnă în proporție de peste 45 la sută.

Ajutăți de mecanizatorii de la S.M.T. și îndrumați de inginerii agronomi, întovărășiți din comuna Suplacu de Barcău, Roșiori și Mihail, Miheleu, Lăzăreni, Sălărd și Cîntei au terminat însămînțarea rădărilor din urgența I și peste 80 la sută din grăpatul culturilor de toamnă.

Primele zile bune de lucru în câmp sînt folosite din plin și de țărani muncitori cu gospodării individuale din regiunea Oradea. Numai în ultimele 4 zile, țărani muncitori din comuna Sintana, Salonta, Valea lui Mihail, Miheleu, Lăzăreni, Sălărd și Cîntei au executat arături și însămînțări pe o suprafață de 265 ha și au grăpat aproape 300 ha cu culturi de toamnă. Frunții recoltele bogate Francis Balas, Ioan Burgea, Valentin Sabău din Suplacu de Barcău, Alexandru Egrîș, Papp Carol din Sălărd, Teodor Lascu, Pop Gauril și alții din comuna Miheleu au fost primii în comunele lor care au terminat însămînțările din urgența I și grăpatul culturilor de toamnă.

Toate acestea sînt bine cunoscute tovarășilor de la punctul agricol,

Primele succese

În curtea mare a S.M.T.-ului Ludus era mare forfotă. Tractoriștii, semănătorii, cultivatoarele, plugarii „Ilie Pintilie” cu 3-4 brazdare, unse, puse la punct, fuseseră scoase din remize și înșiruite așa cum aveau să pornească la drum.

În grupuri vesele, tractoriștii și unii rămas bun, își urau spor la muncă. Unii — cei care pleacă în comune mai departe de stațiune — nu se vor revedea poate o bună bucată de timp.

„20 martie. Pe malul stîng al Muresului, către hănașul Leșnic, pe o tarla ce pare fără sfîrșit, cele 3 K.D.-uri ale brigăzii a IV-a de tractoare întorceau brazde adînci și lungi. Pămîntul tractorilor stîșia nemios liniștea văii.

— Bat faln motoarele, parcă sînt mitraliere! Au început lucrul cu spor, nu glumă! souse Alexandru Santo, președintele colectivei din leșnic, lui Nicolae Olaru, șeful brigăzii de tractoare.

— Merg tractoarele, nu-i vorba, cu ceasul, dar uite, mie nu prea îmi place arătura asta, făcută de Sever Ianoș. Prea e și suprafață, vezi și dumneața, și răsunose Olaru, ocupat să măsoare adîncimea arăturii.

Calitatea lucrărilor este o preocupare permanentă a acestor șefi de brigadă.

— Nu-i de ajuns să lucrezi mult! Dacă de pe fiecare hectar nu obții și un spor de recoltă, n-ai făcut nimic. De aceea, grija la calitate! le spune el mereu tractoriștilor.

Cu pași repezi, Nicolae Olaru

GH BACIU

Plan bun dar... numai pe hîrtie

Dacă îl întreb pe tov. Constantin Deteșanu, președintele comitetului executiv al sflatului popular al comunei Balintesti din raionul Berești, și Constantin Zvirleșu, agent agricol pentru comuna Balintesti) se măsuri s-au luat în această comună pentru buna desfășurare a muncilor agricole de primăvară, el îi răspunde foarte satisfăcut:

— Noi, tovarășe, am luat toate măsurile. Ne-am întocmit un plan cu sarcini concrete, așa cum ne-a indicat raionul... Ne-am...

Este drept că la sflatul popular al comunei Balintesti se află într-un serios un plan de măsuri bine întocmit; din păcate însă acest plan a rămas doar pe hîrtie...

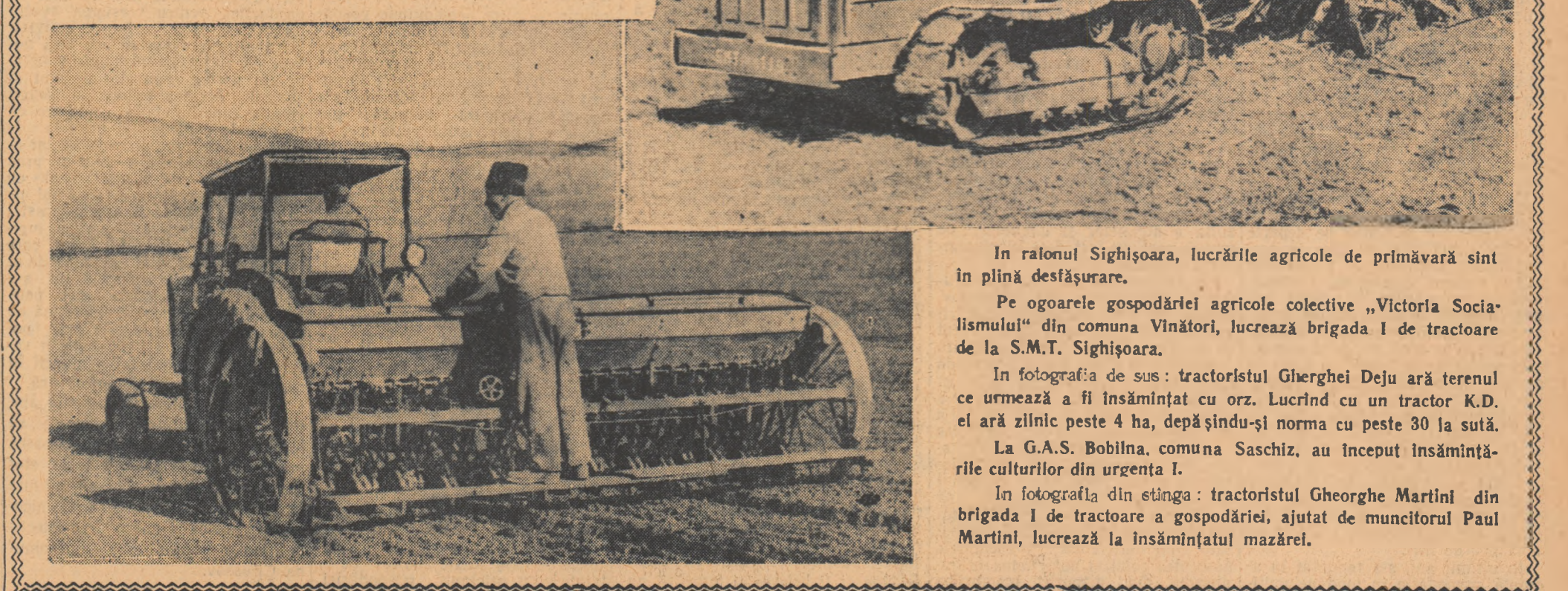
Cu toate că peste cîteva zile și în raionul Berești vor începe arăturile și însămînțările de primăvară, în comuna Balintesti nu s-a terminat încă repararea utilajului agricol, iar centrele de condiționare semințe nici nu sînt organizate. Tractorul care trebuia dat centrului de condiționare semințe stă aruncat într-un șopron de la stațiunea de montă din comună. Despre cele 2.350 kg de semințe de floarea-soarelui din soiul „Adanov”, pe care secția agricolă raională le-a repartizat acestei comune în vederea schimbării semințelor de floarea-soarelui necorespunzătoare, țărani muncitori de aci nici n-au aflat.

Nici organizării grupurilor de întreținătoare nu i s-a dat mai multă atenție. Sămînța pentru însămînțarea lotului zootehnic comunal nici pînă acum nu a fost pregătită, după cum nu s-a întocmit încă nici planul de lucru pe etape.

Toate acestea sînt bine cunoscute tovarășilor de la punctul agricol,

Ing. N. Năstase
correspondent

MUNCA E IN TOI



În raionul Sighișoara, lucrările agricole de primăvară sînt în plină desfășurare. Pe ogoarele gospodăriei agricole colective „Victoria Socialismului” din comuna Vinători, lucrează brigada I de tractoare de la S.M.T. Sighișoara.

În fotografia de sus: tractoristul Gherghel Deju ară terenul ce urmează a fi însăminat cu orz. Lucrînd cu un tractor K.D. el ară zilnic peste 4 ha, depășindu-și norma cu peste 30 la sută.

La G.A.S. Bobilna, comuna Saschiz, au început însămînțările culturilor din urgența I.

În fotografia din stînga: tractoristul Gheorghe Martini din brigada I de tractoare a gospodăriei, ajutat de muncitorul Paul Martini, lucrează la însămînțatul mazărei.

Preocupare pentru sporirea producției de fructe

Muncitorii și tehnicienii gospodăriilor agricole de stat Sighet-Bala Mare dau o deosebită atenție bunei executări a lucrărilor în sectorul pomilor. Pînă acum cîteva zile, pe cele 475 ha cu pomi au fost transportate peste 400 de tone de bălegor bîne putrezit care va fi încorporat o dată cu arătura de primăvară ce se va face printre rîndurile pomilor. A fost terminat de asemenea al doilea stropit de lamă al pomilor executîndu-se totodată și tăierea crengilor uscate și curățirea de mușchi, licheni și omizi a pomilor.

Fînd îngrijită bine, penltarea gospodăriei de stat Sighet va pune la dispoziția pomicultorilor, în această primăvară, un număr de peste 110.000 bucăți pomi pentru plantat.

În muncile din sectorul pomilor s-au evidențiat în mod deosebit tov. Vasile Bota, Maria Pricop, Pălăguța Pricop și altele.

Ing. D. Holdiș
correspondent

Raionul Pitești în urmă cu îngrijirea pomilor

În raionul Pitești, o dată cu pregătirea pentru însămînțările de primăvară se desfășoară și lucrările de îngrijire în livezile de pomi roditori, care ocupă aproape 3/4 din suprafața agricolă. În unele comune se înființau agricole din raion — unde munca a fost mai temeinic organizată — în această acțiune s-au obținut pînă în prezent rezultate însemnate. Colectivității din comuna Drăganu și Ștefănești, de pildă, cu ajutorul dat de echipele fito-sanitare, au reușit să-și stropescă toți pomii fructiferi, după ce mai înainte făcuseră curățitul și omizii lor. Preocupare deosebită în această direcție a dovedit centrul fito-sanitar din comuna Dărmănești, condus de tov. Floarea Simena, care deservete comuna Leicești și Cosești. În aceste comune, pe lângă echipele centrului au fost antrenate la curățitul și stropitul pomilor și numeroși țărani muncitori, cărora li s-a pus la îndemînă pompele și substanțele chimice necesare. Drept urmare a acestor preocupări, în comuna Leicești au fost curățiți și stropiți aproape toți pomii fructiferi.

Asfel de rezultate sînt însă puține în raionul Pitești. În general, lucrările de curățire a pomilor de fructe mufnate, de omizi, stropirile și celelalte lucrări se desfășoară într-un ritm nesatisfăcător. Din cei peste 1.500.000 de pomi din specii diferite nu au fost curățiți și stropiți decît un număr extrem de mic.

Comitetul executiv al sflatului popular raional și secția agricolă trebuie să ia serioase măsuri pentru a lichida lipsurile manifestate în această acțiune, să îndrume și să controleze îndeaproape activitatea centrelor fito-sanitare. Inginerii și tehnicienii fito-sanitari, împreună cu ceilalți ingineri și tehnicieni, trebuie să desfășoare o rodnică muncă de lămurire, mobilizare și îndrumare a țărani muncitori în vederea executării într-un timp scurt a lucrărilor în livezi.

Insectele și bolile pomilor fructiferi sînt destul de frecvente în raionul Pitești. Se știe doar că și în anul trecut viespea cu fierăstrău, cărgăria florilor de măr și alți dăunători au pricinuit mari pagube în livezile de pomi. De aceea, anul acesta se impune combaterea dăunătorilor prin toate mijloacele.

Comitetul executiv al sflatului popular raional și secția agricolă trebuie să ia serioase măsuri pentru a lichida lipsurile manifestate în această acțiune, să îndrume și să controleze îndeaproape activitatea centrelor fito-sanitare. Inginerii și tehnicienii fito-sanitari, împreună cu ceilalți ingineri și tehnicieni, trebuie să desfășoare o rodnică muncă de lămurire, mobilizare și îndrumare a țărani muncitori în vederea executării într-un timp scurt a lucrărilor în livezi.

N. GRASU

COLŢUL INOVATORULUI

Munca în comun — calea spre belşug şi bună stare

Aceeaşi muncă — venituri deosebite

Lucrând pământul comasat în tarlale întinse cu maşinile şi tractoarele S.M.T.-ului Gioara-Doiceşti şi aplicând raional metodele agrotehnice înalte, membrii gospodăriei agricole colective „Griviţa Rosetă” din comuna Inarâta, raionul Călăraşi, au obţinut anul trecut, de exemplu, ei au dobândit în medie aproape 2.300 kg de grâu la hectar, recoltă ce a întrecut cu sute de kilograme pe cea strânsă de ţărani muncitori individuali.

Prin valorificarea surplusului de cereale şi a unor mari cantităţi de produse animale, colectiviştii au încasat suma de 1.194.109 lei. Recoltele bogate şi veniturile băneşti realizate au făcut ca membrii gospodăriei colective să primească pentru fiecare zi-muncă câte 13 kg de cereale, însemnând cantităţi de vin, brânză, lână şi bani.

Dar gospodăria colectivă şi-a dovedit superioritatea nu numai prin recoltele mai mari, ci şi prin veniturile împărţite membrilor ei, venituri care întrec cu mult pe cele ale ţăranilor muncitori cu gospodării individuale.

Tată un exemplu grăitor în această privinţă.

Vlad Paraschiv a muncit în gospodăria colectivă cu cei trei membri ai familiei. Pentru zilele-muncă efectuate, el a primit, în toamna anului 1955, cantitatea de 4.236 kg de grâu, 5.793 kg de porumb, 1.111 kg de secară, 953 kg de orz, 653 litri de vin, 64.600 litri de lăcui, 4.500 kg de pepeni şi însemnând cantităţi de furaje.

Valoarea produselor primite de colectivistul Vlad Paraschiv se ridică la peste 20.000 lei. Colectiviştii mai mari în gospodăria sa personală o vacă cu vitel, 2 porci mari, 10 oi şi multe păsări.

Să vedem acum ce-a câştigat de pe urma muncii depuse, tot într-un an, ţăranul muncitor cu gospodărie individuală Vasile C. Jecu, din aceeaşi comună, care are 4,50 ha de teren, iar numărul membrilor familiei sale este egal cu al familiei colectivistei. Vasile C. Jecu a cultivat în anul trecut 1,50 ha cu grâu, 0,50 ha cu orz, 0,50 ha cu bumbac, 0,50 ha cu pepeni şi 1,50 ha cu porumb. El a recolat 3.100 kg de grâu, 475 kg de orz, 128 kg de bumbac, 500 kg de pepeni şi 2.589 kg de porumb. Desigur că, în afară de aceste produse, Vasile C. Jecu a mai realizat câteva mii de lei prin vânzarea unor produse animale şi prin munca făcută în diferite locuri. Dar el a avut în plus cheltuieli: pentru sămânţă, reparaţii de unelte, cole, împrozite etc. Aşa că veniturile sale reale au rămas de circa 8.000 lei. Acest fapt dovedeşte în mod incontestabil că în gospodăria colectivă ţăranul muncitor poate obţine venituri mult mai mari decât ţăranul individual.

Şi-au unit pământul în tarlale întinse

Convinsi că prin unirea terenurilor lor în tarlale întinse vor putea folosi mai bine ajutorul S.M.T.-urilor, că vor putea aplica în mai bune condiţii regulile agrotehnice, obţinând astfel recolte sporite la hectar, numeroşi ţărani muncitori cu gospodării individuale din comuna raionului Oraviţa, regiunea Timişoara, au format tarlale întinse pentru a le lucra cu ajutorul maşinilor şi tractoarelor S.M.T. Astfel, 68 de ţărani muncitori din satul Oraviţa Română, desfăşurând haturile, au tarlatizat 50 ha de teren arabil, iar cel din comuna Ticvanlu Mare, 114 ha.

Petre Blaga corespondent

Aşa s-a alcătuit colectiva noastră

Nu ştiu cum o fi fost prin alte sate, dar la noi tare greu s-au mai urât oamenii când s-a pus problema încheierii unei gospodării colective. Unii nici nu voiau s-audă de aşa ceva. Asta era prin 1952. Nu le venea oamenilor să creadă că pe aceeaşi cale s-ar ajunge la un trai mai bun. Dar nu numai asta li s-a părut în cel. Prin satul nostru umblau fel de fel de zvonuri scoornite de chiburi, că în pe-lactivă nu mai ai nimic blătu, că fi se ia şi ordană din bădătură, că mîncarea fi se dă cu porţia de la cazn şi cîte altele.

Cînd s-a aflat în sat că Ale-xandru Susma, Gheorghe Tomoşiu, Bolocan, Grăciun şi alţi ciferi-tari ţărani săraci au făcut cereri pentru colectivă, s-a stîrnit un crîcîb de ocări şi vorbe minci-noase. Unul auzise că la Plopu oamenii şi-au avut şi se şterg din colectivă. Alţii se iura că la Bălteni doar lenesii şi alde „bur-tă goală” au rămas colectivişti. Altele bazaconii au stîrnit atunci chiburii, că-ţi venea să le puţ câdus în gură. La socoteleşe numai la Plopu nu scăzuse numărul co-lectiviştilor, ci se mărise cu mai bine de 100. Dar vorba cea: ciinii latră, caravana trece.

Început de drum

Trecuseră mai bine de trei ani şi colectivă din Rosetti tot nu se născuse. Şi vîna nu era a altuia decît a noastră.

În toamna anului trecut ne-am pus din nou pe treabă. Dar acum aveam un sprijin permanent alături: pe tov. Malei, instructor teritorial, trimis de la raionul de partid. De astă dată cuvîntul, îndemnul partidului, începu să pătrundă în gîndul şi înima oamenilor. Scornelile chibureşti se spulberau încetul cu încetul. Aveam mai mult curaj decît cu ani în urmă şi priveam încredători în viitor. Partidul ne-a îndreptat cum să ne apropiem de oameni, ce şi cum să le vorbim, prin ce mijloace să-i facem să înţeleagă rostul muncii laolaltă. Şi aşa am făcut.

Cel mai des am folosit metoda muncii de la om la om. În primul rînd, am stat de vorbă cu Dumitru Sima, Gheorghe Husu, Dragna Avramescu şi cu alţi ţărani săraci din sat. Le citeam cîte un capitol din statut, le explicam cum e organizată munca şi cum sînt conduse treburile

gospodăreşti în colectivă, le vorbeam despre veniturile celor har-nici. Cînd şi cînd, luam cite o gazetă şi citeam articole despre colectivişti şi despre viaţa lor. Oamenii ne ascultau cu luare aminte, ne puneau fel de fel de întrebări, îşi cumpăneau veniturile proprii cu câştigurile celor. Despre care le citeam, se mai socoteau în gînd, tăceau o vreme şi făceau iar se frămîntau.

Deşoricî mă puneam cu cite unul că-mi bate la poartă. Am venit, zicea, să mai vorbim. Vine şi femeia mai tirziu, după ce-o hrăni copiii. Să-i citeşti şi ei de pe ziar şi din statut, iar eu făceam întocmai, bucuros.

Dar se mai găseau şi dintre cei care plecau urechea la scorneli, ori care călîntau din cap a îndoielii. Cînd ne-am dus să-l lămurim pe Mihai Milea, a strîmbat din nas. Eu, zice, înham ca-lu la căruţa şi vă duc la soră-mea, Maria, în Bălteni, ca să vedeţi cu ochii voştri cum trăieşte. Şi doar e colectivistă de vreo patru ani.

Noi, ce ne-am zis: nu-i rău să mergem. Şi ne-am dus. Ce-i drept, nu prea am nimerit-o bine cu Maria. Dar nu ne-am lăsat. Am iscodit la unul şi la altul şi ne-am duminţit. Maria nu făcuse într-un an decît 66 zile-muncă. Apoi de! Nu-i destul să te numeşti colectivist, ca să ai tot ce-ţi trebuie. În colectivă răsplăta-i după muncă.

Şi fiindcă tot făcusem drumul la Bălteni, ne-am dus şi pe la alţi colectivişti. Ce-am văzut la Ion Sărăţeanu, ne-a mers drept la inimă. Nu mai avea omul undă pune altă belşug de bucate. Dar muncise. Auzise 350 de zile-muncă.

Încet, încet, am adunat vreo 14 cereri. A venit şi Constantin Ciupic, de care s-a finit neavăstăsa ca scaiul să semneze cererea. A iscodit şi moş Trifan, care spunea că-i cam bătrîn şi n-ar fi în colectivă locul lui. S-a convins şi Rada Sima, care s-a lăsat o vreme prinsă în urzeliile chiburului Ilie Tacea. Şi la 22 ianuarie am inaugurat gospodăria noastră colectivă.

Puterea faptelor

Nu puteam să ne oprim aici. În sat erau încă oameni harnici, înmoşi, cîstiji, de Laz Brăgău sau Constantin Marin. Şi s-au fi fost cu cale să-i lăşăm departe. Am vorbit cu Laz. I-am omîntat se-aniul lui de argălie la chiburul

Anton Mirea. Laz a început a strînge dinţi. Drept era. Pe mulţi îi jupăise hoful de chibur. I-am arătat pe urmă lui Lază nişte grafice comparative. S-a uitat, a socotit, a dat din cap. Şi după citeva minute şi-a spus gîndul: vreau să văd cu ochii mei. Ne-am dus la Făurei. Cînd a văzut ce zmet-de cai au cei din Făurei, nu-l mai puteam urîd din grai. Pe urmă a cerut tabelul cu colectivităţi şi-am zădăşit la ni-mereală două nume: Marin Dariu şi Radu Roşculeţ.

Să ne spui cît ai primit, a zis Lază către preşedintele gospodăriei. Şi ne-a spus: Marin — 2 gaogane de prăduse, iar Radu — tot cam pe atît. Ne-am dus să ne convingem. Chiar aşa era. În plus, aveam colectivităţi case noi de zid, cu cite 3—4 camere, mobilă nouă, îmbrăcăminte şi cite altele lucruri. În seara aceea chiar, Laz Brăgău, a iscodit, iar Constantin Marin, a doua zi.

Ginduri pentru viitor

Dacă stau să judec bine, munca noastră de atragere spre colectivă a avut şi lipsuri. Cea mai mare dintre ele e că nu ni-am apropiat pe mijloacă. Aşa se face că şi inventarul nostru e sărac. Dacă am fi stat zi de zi de vorbă cu ei, pe mulţi i-am jii atras alături de noi. Cei din Colţul Ciurii au lucrat mai bine. La-u convins pe mijloacăul Nicu Badea, gospodăror de frunte, har-nic şi preşful de toţi. Sînt sigur că nici două săptămîni nu trec şi colectivă lor ca fi mai mare ca a noastră. Aşa ar trebui să facem şi noi.

Am mai avea şi alte mijloace pe care nu le-am folosit: conferinţele, cărţile. La bibliotecă sînt destule cărţi pe care oamenii ar trebui să le citească. Noi nu ne-am gîndit la asta, dar pe alţii vom face-o. Ar mai fi fost urmă: afişajul emisiunilor la radio, echipele artistice. Dar cea mai potrivită formă de convingere po fi de bună seamă, rodul muncii noastre alături în gospodăria colectivă. Noi ne vom strădui să fie cît mai mare.

COSTEL POPA preşedintele G.A.C. Tudor Vladimirescu din comuna Rosetti, raionul Fălciu Sibiu

ÎN ATELIERUL COLECTIVEI



...

Ediarea de lucrări ale lui V. I. Lenin. În cinstea celei de-a 86-a aniversări a naşterii lui V. I. Lenin vor apare în Editura de Stat pentru literatură politică: V. I. LENIN — Opere, vol. 29. V. I. LENIN — Despre Revoluţia din 1905—1907. V. I. LENIN — Despre munca aparatului de stat sovietic. V. I. LENIN — Despre productivitatea muncii.

Concursuri pentru obţinerea de recolte cit mai bogate

Iniţiativa regiunilor Timişoara, Craiova şi Hunedoara luată anul trecut de a organiza concursuri agricole pentru obţinerea de recolte bogate este urmată anul acesta de majoritatea regiunilor. La aceste concursuri participă gospodării agricole de stat, gospodării colective, întovăririi agricole, asociaţii de producători agricoli, precum şi numeroşi ţărani muncitori cu gospodării individuale.

În regiunea Hunedoara au participat la concursurile agricole pentru recolte bogate 38 de gospodării colective, 16 întovăririi agricole şi 3.530 de ţărani muncitori cu gospodării individuale, iar în regiunea Craiova 23 de gospodării agricole de stat, 163 de gospodării colective, 16 S.M.T.-uri şi peste 12.000 de cultivatori cu gospodării individuale.

Recoltele bogate obţinute anul trecut în toate regiunile ţării au dovedit cu prisosinţă marile posibilităţi şi rezerve ale agriculturii noastre în sporirea producţiei agricole. Hotărîri să dea viaţă sarcinilor trasate de cel de al doilea Congres al P.M.R., oamenii muncii din agricultură des-făşoară o intensă activitate pentru dezvoltarea şi întărirea sectorului socialist şi pentru mărirea producţiei agricole. Un mare număr de gospodării de stat, gospodării colective, întovăririi, asociaţii şi ţărani muncitori cu gospodării individuale participă la concursurile organizate pentru obţinerea de recolte bogate şi pentru obţinerea de realizări însemnate în creşterea animalelor. În regiunea Galaţi, de exemplu, au fost organizate concursuri la culturile de grâu, floarea-soarelui, cartofi, sfeclă de zahăr, bumbac, orz, legume, fructe şi struguri. De asemenea, în regiunile Bucureşti, Ploesti, Hunedoara, Suceava, Craiova, Timişoara, Constanta, Bacău şi altele au început înscrierile la concursurile organizate pentru recolte bogate.

Pentru stimularea participanţilor se vor acorda premii în unele agricole, iar fruntăşii concursurilor vor participa la expoziţiile agricole. La baza acestor concursuri stau întrebările socialiste şi agricole pentru extinderea metodelor agrotehnice, a experienţei şi iniţiativei fruntăşilor în vederea realizării de producţii cît mai mari la toate culturile agricole şi în sectorul creşterii animalelor.

Concursul brigăzilor artistice săteşti

Zilele trecute în comuna Diosti s-a desfăşurat faza intercomunală a celui de al II-lea Concurs al echipelor artistice de amatori ale căminelor culturale la care au participat comunele Radomir, Drăchioeni, Diosti din raionul Caracal.

Concursul s-a desfăşurat în locul căminului cultural din comuna Diosti în prezenta a peste 500 de ţărani muncitori. Spectacolele prezentate de echipele culturale ale celor 3 cămine au fost foarte apreciate de spectatori.

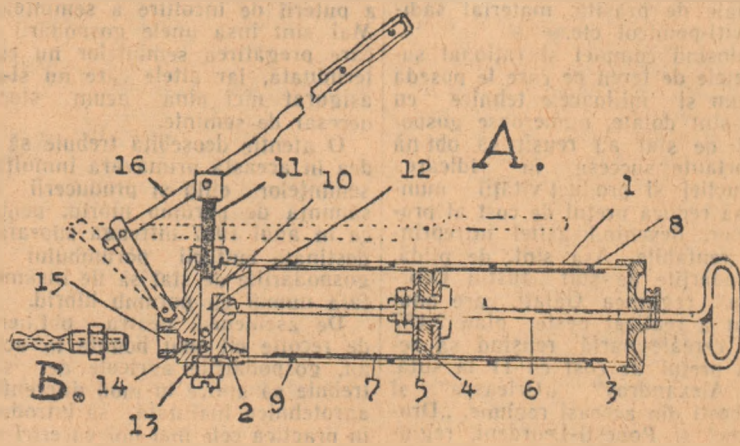
D. Ionescu corespondent

Tecalemitul universal

Se ştie că una din lucrările importante de întreţinere care previn defecţiunea tractorului sau maşinilor agricole este ungerea. Această operaţie făcută la timp şi în condiţii bune asigură prelungirea duratei de funcţionare a tractoarelor şi maşinilor agricole, între două reparaţii, contribuind astfel la creşterea randamentului agregatelor şi micşorarea cheltuielilor de reparaţii.

Pompele de gresat care se folosesc în mod obişnuit la ungerea tractoarelor şi maşinilor agricole prezintă o serie de defecţiuni, datorită în primul rînd sistemului constructiv, iar în al doilea rînd, construcţiei în sine. Datorită faptului că nu au decli o singură treaptă de presare, presiunea este exercitată direct asupra resorturilor şi corpului tecalemitului, ceea ce duce la deteriorarea lui, provocând deformări şi crăpături. De asemenea, prin lucrurile lipsite de o perfectă etanşeitate, scapă unsoarea şi astfel nu se realizează o presiune destul de înaltă necesară ungerii.

Dezavantajele arătate mai sus sînt eliminate prin noul tecalemit modificat, realizat prin compilarea şi completarea a două propuneri de inovaţii asemănătoare, ale unor colective de muncitori de la S.M.T.



lanca — regiunea Galaţi (tov. Gavrilă Ion — mecanic, Pistică Ion — mecanic şi Luca Ştefan — strungar) şi de la S. M. T. Peciu Nou, regiunea Timişoara (tov. Mesaros — mecanic, Brătou Mihai — mecanic şi Kalichbrener Iosif — strungar).

Aceşti tovarăşi au realizat în staţiunile lor — nu mult deosebit unii faţă de ceilalţi — noi tipuri de tecalemit, ambele cu 2 trepte de presiune şi cu un sistem care permite obţinerea unei mari presiuni de ungere.

Deoarece în forma prezentată aceste tecalemit aveau unele lipsuri principale, la Direcţia Generală S.M.T., care dispune de o bogată documentaţie sovietică, s-au făcut unele modificări constructive, astfel încît tecalemitul propus a fost transformat într-un tecalemit universal cu două trepte de presiune, ce poate fi folosit la toate tipurile de maşini ungoătoare existente şi care a fost propus pentru generalizare în unităţile agricole de stat.

Acest tecalemit (A) se compune din tecalemitul propriuzis (1) şi capul de presiune (2). Tecalemitul propriuzis, asemănător tecalemitului obişnuit, se compune dintr-un tub (3) cu diametrul de 80 mm şi un piston (4) cu o garnitură de piele (5) acţionat de o tijă cu ghivert (6). Aceste elemente

constituie prima treaptă de presiune a tecalemitului. Pistonul culisează pe tubul tecalemitului fiind condus de tija cu ghivert, prin răscrucea mînerului ei într-o parte sau alta.

Pentru a ghida pistonul de-a lungul tubului, de o parte şi de alta a pistonului sînt decupate două lăcaşuri, în care pătrunde cite o sîrmă de ghidare (7), lipită la rîndul ei de tub prin 4 puncte de sudură (8—9).

Unsoarea este împinsă de filu spre capul de presiune — cea de a doua treaptă de presiune — prin orificiu (10). Capul de presiune, de aluminiu, este înşurubat la tubul tecalemitului şi se compune, dintr-un pistonas (11) ce se mişcă etanş într-un cilindru (12) şi un ventil de refulare muncitor dintr-un arc (13) şi o bilă (14).

Lingă ventilului de refulare se află lăcaşul de refulare (15) în care se pot introduce orice fel de racoarde necesare ungoătoarelor tractoarelor şi maşinilor agricole (B).

Funcţionarea tecalemitului universal este tot atît de simplă ca şi construcţia lui.

Cînd pistonul este împins către capul de presiune prin înşurubarea

lanca — regiunea Galaţi (tov. Gavrilă Ion — mecanic, Pistică Ion — mecanic şi Luca Ştefan — strungar) şi de la S. M. T. Peciu Nou, regiunea Timişoara (tov. Mesaros — mecanic, Brătou Mihai — mecanic şi Kalichbrener Iosif — strungar).

Aceşti tovarăşi au realizat în staţiunile lor — nu mult deosebit unii faţă de ceilalţi — noi tipuri de tecalemit, ambele cu 2 trepte de presiune şi cu un sistem care permite obţinerea unei mari presiuni de ungere.

Deoarece în forma prezentată aceste tecalemit aveau unele lipsuri principale, la Direcţia Generală S.M.T., care dispune de o bogată documentaţie sovietică, s-au făcut unele modificări constructive, astfel încît tecalemitul propus a fost transformat într-un tecalemit universal cu două trepte de presiune, ce poate fi folosit la toate tipurile de maşini ungoătoare existente şi care a fost propus pentru generalizare în unităţile agricole de stat.

Acest tecalemit (A) se compune din tecalemitul propriuzis (1) şi capul de presiune (2). Tecalemitul propriuzis, asemănător tecalemitului obişnuit, se compune dintr-un tub (3) cu diametrul de 80 mm şi un piston (4) cu o garnitură de piele (5) acţionat de o tijă cu ghivert (6). Aceste elemente

constituie prima treaptă de presiune a tecalemitului. Pistonul culisează pe tubul tecalemitului fiind condus de tija cu ghivert, prin răscrucea mînerului ei într-o parte sau alta.

Pentru a ghida pistonul de-a lungul tubului, de o parte şi de alta a pistonului sînt decupate două lăcaşuri, în care pătrunde cite o sîrmă de ghidare (7), lipită la rîndul ei de tub prin 4 puncte de sudură (8—9).

Unsoarea este împinsă de mică presiune şi pătrunde prin spaţiul (10) în cilindru (12). La cursa pistonului, care este acţionat manual datorită bratelor de pîrîhie (16) şi a secţiunii mici a pistonasului, unsoarea este împinsă mai departe prin cilindru spre ventilul de refulare. De aici unsoarea este împinsă la capul de gresat (15) şi mai departe prin racord cu o presiune mare, care învinge orice rezistenţă, la gresorul tractorului sau maşinii respective. Întoarcerea unsoarii prin capul de presiune este evitată de ventilul de refulare.

Tecalemitul modificat descris mai sus se află în exploatare la S.M.T. lanca şi la S. M. T. Peciu Nou. Tecalemitul universal descris mai sus prezintă şi avantajul că împiedică pătrunderea prafului în unsoară, acest lucru fiind asigurat prin capacele sale, bine închise. De asemenea, are o capacitate mare, (1,2 kg), iar presiunea de pompare, care este de cca 300 atmosfere, asigură desfăşurarea ungoătoarelor blocate şi presarea unsoarii în cele mai departe puncte de ungere.

Adaptarea acestui sistem de tecalemit şi folosirea lui în producţiile sînt recomandate tuturor S.M.T.-urilor şi G.A.S.-urilor din ţară.

Ing. I. DIMITRIU Direcţia Generală S.M.T.

Industria în sprijinul agriculturii

Un nou tip de combină de cereale tractată

Uzinele „Semănătoarea” din Capitală vor veni astăzi în sprijinul ţăranilor muncitori cu o nouă maşină agricolă complexă de concepţie modernă — combina de cereale tractată tip CL.

Noua combină de cereale compusă din secerătoare, batoză şi presă de balot şi legat păioasele poate fi întrebunătăţită la recoltarea oricăror culturi cerealiere şi are o productivitate de 1.250 kg de boabe pe oră. Combina este prevăzută cu un dispozitiv special care strînge pleava. La realizarea acestui agregat complex îşi dau concursul proiectanţii cu o experienţă îndelungată de la uzinele „Semănătoarea”, de la întreprinderea „Prototipul” Bucureşti, de la uzinele „Ilie Pîntile” şi numeroşi constructori de maşini şi tehnologi de la alte 12 întreprinderi metalurgice din ţară. Pentru ca tehnologia de fabricaţie să fie

pusă din timp la punct, iar dispozitivele, sculele şi verificatoarele să fie corespunzătoare muncii în atelier, alături de tehnicienii lucrează muncitori fruntaşi în producţie.

Dună însuşirea fabricaţiei în cadrul executării lotului experimental de combine, lot care va fi folosit în campania de recoltare din anul acesta, constructorii de la uzinele „Semănătoarea” vor trece încă în cursul semestrului 2 la fabricarea în serie a acestor combine. În acest scop se lucrează la întocmirea proiectului general al noii combine care va fi definitivat după fabricaţia lotului experimental. Pe de altă parte constructorii de maşini agricole de la uzinele „Semănătoarea” pun la punct procesele tehnologice de fabricaţie a unor piese de mare serie pe baza unor reţete originale, prin metoda modernă de turnare cu modele de ceaţă pierdută.

Credite pentru ţăranii muncitori

În mai puţin de două luni, filiala Băncii agricole din Bereşti a acordat oamenilor muncii de pe ogoarele acestui raion credite în valoare de aproape 2 milioane lei.

Membrii tinerii gospodării agricole colective din comuna Silvea, de pildă, şi-au procurat cu banii împrumutaţi de la filiala acestei bănci 100 de oi. De asemenea, ţăranul muncitor Dobre Spîru din comuna Drăgăşeni a primit pentru cumpărarea de stupi de albine suma de 3000 lei.

Însemnate credite au fost acordate şi pentru finanţarea lucrărilor de construcţie care se fac la gospodăria agricolă de stat Bereşti, unde sînt în curs de finisare 5 locuinţe, 2 băi o cantină, 2 magazii, precum şi 11 construcţii.

Tot orin Banca agricolă a fost acordate avansuri în valoare de 685.000 lei la 3366 de ţărani muncitori care au încheiat contracte pentru îngrăşarea de animale şi cultivarea de plante tehnice.

(Agerpres).

Unde duce nerespectarea prevederilor statutului model

Gospodăria agricolă colectivă „Tudor Vladimirescu” din comuna Cireasov este una din primele unităţi agricole cooperatiste înfiinţate în raionul Slatina, regiunea Piteşti. Această gospodărie colectivă, care cuprinde 39 de familii de ţărani muncitori şi avind o suprafaţă de 118 ha teren arabil, a obţinut în cursul primilor doi ani de la înfiinţare unele succese în sporirea producţiei agricole şi în dezvoltarea avuţiei obşteşti. În anul 1951, de pildă, colectivişti au dobîndit o recoltă medie de 1.700 kg de grâu şi 2.000 kg de porumb la hectar. Ei au creat, de asemenea, o fermă zootehnică, formată din citeva vaci de lapte, un sector legumicol şi au ridicat citeva construcţii pentru adăpostirea animalelor.

Dezvoltarea gospodăriei colective „Tudor Vladimirescu” din Cireasov nu corespunde însă nici pe departe marilor posibilităţi pe care le are. Productiile realizate de gospodărie atît în sectorul vegetal cît şi animal sînt foarte scăzute în ultimii trei ani. Deosebit de slabe au fost rezultatele activităţii gospodăriei în 1955, cu toate că în acest an, după cum se ştie, condiţiile de climă au fost în general favorabile pentru plante. La grâu, recolta medie la hectar obţinută de gospodărie a fost cu 300 kg, iar la porumb cu 800 kg boabe mai mică decît producţia medie obţinută de gospodăriele colective din acest raion. În sectorul creşterii animalelor, producţia anuală de lapte pe cap de vacă furajată (de rasa Schwitz) a fost de abia 500 de litri.

În ultimii ani, s-a renunţat în această gospodărie în mod nejustificat la cultivarea legumelor.

Toate acestea au făcut ca veniturile băneşti realizate de gospodărie să fie tot mai mici. De aceea nici nu se de mirare că această gospodărie a împărţit membrilor săi în 1955 numai 5 kg de produse pentru o zi-muncă, adică cu mult mai puţin decît aproape toate celelalte gospodării colective din raionul Slatina.

Analizînd activitatea gospodăriei colective din Cireasov, nu este greu să constatăm că muncile agricole nu au fost organizate sîd după prevederile statutului model. Se ştie că veriga de bază în organizarea muncii este brigada permanentă de producţie. Sarcina brigadierului este — a ajutat de seşi de echipă — să ducă o muncă susţinută pentru a mobiliza la lucru pe toţi membrii brigăzii, să organizeze executarea lucrului agricole prin folosirea chibzuită a atelelor şi uneltelor de muncă care au fost date în răspundere brigăzii.

Or la gospodăria colectivă „Tudor Vladimirescu” din Cireasov munca nu este organizată potrivit prevederilor statutului. Este drept că în gospodărie a fost constituită o brigadă de cîmp. Această brigadă nu a existat însă decît pe hirtie. În realitate, colectivistii au muncit de-a valma, la întâmplare, ceea ce nu a dat posibilitatea să se controleze cantitatea şi calitatea muncii prestate de fiecare colectivist. Brigadierul nu a fost sprijinit de consiliul de conducere, de preşedinte, să mobilizeze la lucru pe membrii colectivităţii, care sînt răspîndiţi în trei sate. Mai mult chiar, preşedintele nesocotea rolul şi autoritatea brigadierului, dînd dispoziţii membrilor brigăzii de cîmp fără a se sfătui cu

acesta. Această lipsă de organizare a muncii explică cu claritate slaba participare la lucru a colectiviştilor. În 1955, abia 20—25 la sută din membrii gospodăriei au venit la lucru în mod regulat.

Participarea slabă la lucru a colectiviştilor, lipsurile existente în asigurarea muncii au împiedicat aplicarea în bune condiţii a rezultatelor agrotehnice la principalele culturi agricole. Aşa, bunăoară, în primăvara anului trecut nu s-a putut face semănatul porumbului în cuiburi a sezale în pătrat, după cum era planificat. În cursul verii nu s-au executat toate lucrările de întreţinere la culturile de porumb şi floarea-soarelui. La recoltare, grîul nu a fost adunat de pe cîmp la vreme, astfel încît vîntul, ploile şi grîndina au pricinuit însemnate pagube de recoltă gospodăriei.

În loc să vegheze la Interesele gospodăriei colective, unii membri ai consiliului de conducere şi îndeebii preşedintele au dat o atenţie cu mult mai mare Intereselor personale. Ei nu au înţeles că Izvorul veniturilor colectivităţii este munca har-nică depusă zi de zi în gospodăria colectivă şi nu au căutat să explice membrilor acest lucru. Din această cauză, în perioadele de vîră a muncilor agricole, aceşti colectivişti îşi lucrău pământul lor de pe lîngă casă.

Consiliul de conducere nu a dat nici o atenţie dezvoltării multilaterale a producţiei. Căutînd să justifice lipsa de preocupare pentru dezvoltarea creşterii animalelor, preşedintele susţinea că vacile lor, oricît de bine ar fi hrănite şi îngrijite, nu pot da producţii mari de lapte, fapt

ce nu corespunde realităţii. La gospodăria colectivă din Cireasov nu s-au asigurat nicodată cantităţile necesare de furaje pentru sectorul taurin. De pe cele 16 ha cultivate în 1955 cu plante furajiere, recolta nu a fost adunată decît de pe 11 ha. Cu aprobarea consiliului de conducere, o mare cantitate de furaje, între care întreg porumbul furajer, a fost împărţit membrilor, iar vacilor de lapte, proprietatea gospodăriei, li s-au dat numai furaje de slabă calitate şi în cantităţi insuficiente.

De altfel, o serie de lipsuri grave care s-au făcut simţite în anul 1955 se datoresc încălcării democraţiei interne de către preşedintele gospodăriei. Adunarea generală a colectivităţii, forul suprem de conducere a gospodăriei, n-a fost convocat de cîte ori. De exemplu, între 13 august — 11 decembrie 1955 nu s-a convocat nicodată adunarea generală a colectivităţii. Dar nici la această adunări (înute atît de rar) nu erau chemaţi decît 18—19 colectivişti, număr care nu reprezenta nici 50 la sută din membrii înscrişi în gospodărie. Nici consiliul de conducere nu se întrunea în mod regulat, iar în şedinţe, preşedintele nu asculta părerile celorlalţi, ci îşi impunea propriile sale păreri, luînd hotărîri de unul singur. Toate aceste practici nestatutare au îndepărtat pe unii membri de gospodărie şi au provocat dezbinări.

Cu sprijinul comitetului raional de partid, adunarea generală a colectivităţii întrunită la sfîrşitul lui ianuarie 1956 a condamnat abaterile de la statut ale fostului preşedinte şi a ales un nou comitet de conducere. Membrii harnici din gospodărie, ca Gheorghe Teodorescu, Ioan C. Zaharia, Gheorghiu Rosu şi alţii, au arătat în cuvîntul lor pagubele pe care aceste abateri de la statut le-au pricinuit gospodăriei. Unii colectivişti, cum sînt Constan-

G.H. EICHNER

Marea sărbătoare a poporului ungar

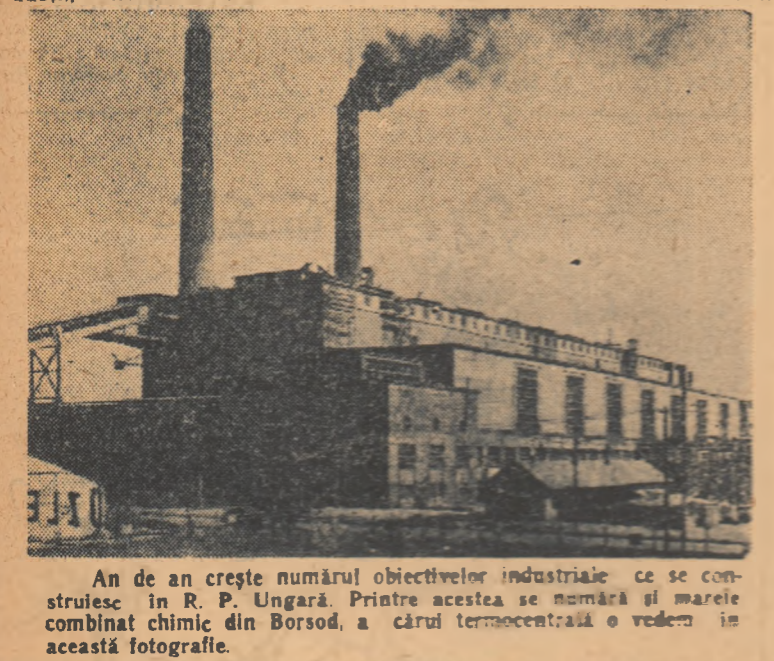
Acum 11 ani, la 4 aprilie 1945, armata sovietică desăvârșea eliberarea Ungariei de sub coteritorii germano-fasciști. În această zi, o dată cu eliberarea ultimului teritoriu ocupat de armatele lui Hitler, istoria poporului ungar își deschide un nou drum, — drumul spre libertate, drumul spre progres și adevărata democrație.

În cei 11 ani care au trecut de la ziua istorică a eliberării definitive a Ungariei, poporul vecin și prieten, sub conducerea partidului clasei muncitoare, a luptat cu hotărâre pentru lecurarea rănilor războiului, pentru reconstrucția țării și înlăturarea unor urase transformări sociale, politice și economice.

Măretele victorii dobândite de clasa muncitoare aliată cu țărâna muncitoare și intelectualitatea progresistă au făcut ca Ungaria să devină azi un stat suveran și independent, un stat cu o puternică economie, care joacă un rol de seamă în cadrul puterilor lumii.

Au apus pentru totdeauna vremurile când capitaliștii și groșii jefuiau după bunul lor plac pe muncitorii și țărânii unguri. Copiii născuți în anii puterii populare vor avea doar din cărți și din spusele celor vîrstnici că pe pământul Ungariei au fost familii de moșieri ca cea a printului Eszterházy care deținea 382.473 de hectare de pământ. În vreme ce 725.000 de țărani n-aveau nici o palmă de pământ. Acești copii se vor bucura însă din plin de viața nouă și fericită ce se făcuse în orașele și satele Ungariei de azi.

Vorbind despre succesele înregistrate de constructorii socialismului din R. P. Ungară, nu putem să nu amintim că în ultimul an al primului plan cincinal al Ungariei (1950—1954) nivelul dinainte de război al producției industriale a fost depășit. În anul 1954 fabricile și uzinele au produs de 2,5 ori mai mult decât înainte de începerea cinciului. În anul cincinalului producția industriei grele, care,



An de an crește numărul obiectivelor industriale ce se construiesc în R. P. Ungară. Printre acestea se numără și marea combinat chimic din Borsod, a cărui termocentrală o vedem în această fotografie.



La S.M.T. Békés au fost reparate din vreme combinele, batozele și secerătorile-legători.

producția industriei de mașini a sporit cu 267 la sută.

Ca urmare a politici de industrializare socialistă, a crescut simțitor și conținutul nivelului de trai al oamenilor muncii din Ungaria. An de an, ei au la îndemână tot mai multe bunuri de larg consum și se bucură de o griă mereu crescândă din partea statului popular.

Industrializarea socialistă a țării a permis construirea unei puternice baze materiale pentru transformarea socialistă a agriculturii. După înlăturarea reformei agrare, de pe urma căreia au primit pământ 650.000 de țărani muncitori și muncitori agricoli fără pământ sau cu pământ puțin, puterea populară a sprijinit continuu dezvoltarea agriculturii. Numai în anii primului cincinal agricultura a primit peste 13.000 de tractoare, circa 2.200 de mașini de secerat și treierat, 2.900 de batoze, 12.000 de pluguri și alte mii de mașini și unelte agricole. În 1955 încă 6.000 de tractoare au fost trimise satului ungar.

Ca urmare a înzestrării agriculturii cu mașini și unelte agricole în număr sporit și tot mai perfecționate, producția agricolă, deși nu s-a dezvoltat în același ritm ca industria, a crescut an de an. În 1954 agricultura a produs cu 12 la sută mai multe produse vegetale și animale decât în

anul dinaintea cincinalului. La aceasta a contribuit deosebit de mult faptul că țărâna s-a convins

(mai mult decât în Anglia și Franța). Și dacă în trecut doar 3 la sută din numărul studenților erau fii de muncitori și țărani, azi majoritatea studenților sînt fii de muncitori și țărani.

În dezvoltarea pe drumul socialismului, Ungaria a primit și primește un ajutor neoprețuit din partea Uniunii Sovietice și a celorlalte țări prietene din lagărul democrației și socialismului. Acest ajutor dă poporului ungar o mare încredere în sine și constituie o chează sigură pentru succesul muncii și luptei sale.

Consacrîndu-și forțele constructorii orînduirii lipsite de exploatare, poporul ungar nu preceuește nici un efort pentru a-și aduce contribuția la cauza nobilă a anărării păcii. Întărind prietenia cu țările lașarului de democrații și socialismului, Republica Populară Ungară tinde spre întărirea păcii între popoare, spre slăbirea încoordonării internaționale, spre colaborarea cu toate țările, indiferent de conștințele lor social-politice. Totodată poporul ungar își apără cu hotărâre drepturile legitime pe arena internațională. După cum se știe, la ultima sesiune a Organizației Națiunilor Unite, R. P. Ungară a fost admisă în această organizație. Admiterea Ungariei în O.N.U. constituie un mare suc-

ces, obținut de statul ungar suveran, pe plan internațional. Acest act constituie o recunoaștere din partea omenirii a străduințelor, a activității creatoare și pasnice desfășurate de poporul ungar, în anii care au trecut de la efberea sa.

Încercînd în forțele sale, poporul prieten de la apusul țării noastre a pășit la îndeplinirea cu succes a celui de al doilea plan cincinal. Îndeplinirea celui de al doilea plan cincinal va însemna urcarea unei noi trepte și mai înalte pe calea construirii socialismului în R.P. Ungară.

Poporul nostru, participînd la marea sărbătoare a poporului ungar, își urează noi și noi victorii și își asigură de tot sprîngul său prietenesc și frățesc. Poporul român dorește sincer ca Ungaria populară să devină un stat tot mai puternic și mai avansat, un factor tot mai de seamă în marea familie frățească a țărilor socialiste.

La Nagyvárad a fost construită o îngrășătorie de porci modernă. Anul acesta se vor termina lucrările ce vor servi îngrășătorii, printre care și un siloz pentru porumb, cu o capacitate de 2.700 tone, și un bloc de locuințe cu 3 etaje. Silozul, pe care-l vedem în fotografie, va dispune de o puternică instalație mecanică pentru prepararea porumbului ce va fi înfolozat,

cooperativelor agricole de producție. Numai în 1955 au intrat în cooperative peste 60.000 de familii țărănești. În primele două luni ale anului acesta, numărul membrilor cooperativelor agricole de producție a crescut cu încă 31.000.

Viata satului ungar cunoaște azi o înflorire la care în trecut țărânii nici un îndrăzneală să viseze. Numai între anii 1945—1954 au fost electrificate peste 1.000 de comune. Între 1950 și 1953 s-au înființat cămine culturale în 950 de comune, iar peste 2.100 de comune au primit biblioteci. La sfîrșitul anului 1954 în satele Ungariei populare funcționau peste 2.500 de cinematografe.

În R. P. Ungară se desfășoară pe scară largă revoluția culturală. În timp ce în perioada antebelică la fiecare 10.000 de locuitori numai 16 urmau cursurile institutelor de învățămînt superior, azi, la același număr de locuitori există 51 de studenți

cei, obținut de statul ungar suveran, pe plan internațional. Acest act constituie o recunoaștere din partea omenirii a străduințelor, a activității creatoare și pasnice desfășurate de poporul ungar, în anii care au trecut de la efberea sa.

Încercînd în forțele sale, poporul prieten de la apusul țării noastre a pășit la îndeplinirea cu succes a celui de al doilea plan cincinal. Îndeplinirea celui de al doilea plan cincinal va însemna urcarea unei noi trepte și mai înalte pe calea construirii socialismului în R.P. Ungară.

Poporul nostru, participînd la marea sărbătoare a poporului ungar, își urează noi și noi victorii și își asigură de tot sprîngul său prietenesc și frățesc. Poporul român dorește sincer ca Ungaria populară să devină un stat tot mai puternic și mai avansat, un factor tot mai de seamă în marea familie frățească a țărilor socialiste.

La Nagyvárad a fost construită o îngrășătorie de porci modernă. Anul acesta se vor termina lucrările ce vor servi îngrășătorii, printre care și un siloz pentru porumb, cu o capacitate de 2.700 tone, și un bloc de locuințe cu 3 etaje. Silozul, pe care-l vedem în fotografie, va dispune de o puternică instalație mecanică pentru prepararea porumbului ce va fi înfolozat,

cooperativelor agricole de producție. Numai în 1955 au intrat în cooperative peste 60.000 de familii țărănești. În primele două luni ale anului acesta, numărul membrilor cooperativelor agricole de producție a crescut cu încă 31.000.

Viata satului ungar cunoaște azi o înflorire la care în trecut țărânii nici un îndrăzneală să viseze. Numai între anii 1945—1954 au fost electrificate peste 1.000 de comune. Între 1950 și 1953 s-au înființat cămine culturale în 950 de comune, iar peste 2.100 de comune au primit biblioteci. La sfîrșitul anului 1954 în satele Ungariei populare funcționau peste 2.500 de cinematografe.

În R. P. Ungară se desfășoară pe scară largă revoluția culturală. În timp ce în perioada antebelică la fiecare 10.000 de locuitori numai 16 urmau cursurile institutelor de învățămînt superior, azi, la același număr de locuitori există 51 de studenți

cei, obținut de statul ungar suveran, pe plan internațional. Acest act constituie o recunoaștere din partea omenirii a străduințelor, a activității creatoare și pasnice desfășurate de poporul ungar, în anii care au trecut de la efberea sa.

Încercînd în forțele sale, poporul prieten de la apusul țării noastre a pășit la îndeplinirea cu succes a celui de al doilea plan cincinal. Îndeplinirea celui de al doilea plan cincinal va însemna urcarea unei noi trepte și mai înalte pe calea construirii socialismului în R.P. Ungară.

Poporul nostru, participînd la marea sărbătoare a poporului ungar, își urează noi și noi victorii și își asigură de tot sprîngul său prietenesc și frățesc. Poporul român dorește sincer ca Ungaria populară să devină un stat tot mai puternic și mai avansat, un factor tot mai de seamă în marea familie frățească a țărilor socialiste.

Populația Londrei așteaptă cu mare interes vizita lui N. A. Bulganin și N. S. Hrușciov

O convorbire prin radio între Londra și Moscova

MOSCOVA 31 (Agerpres) — TASS transmite: La 30 martie postul de radio Moscova a anunțat că între Londra și Moscova a avut loc o convorbire prin radio-telefon. În cadrul acestei convorbiri între lordul primar al Londrei L. Akroyde și președintele Comitetului Executiv al Sovietului omenesc Moscova de deputați ai omenilor muncii, N. I. Bobrovnikov, s-a discutat marea însemnătate a apropriei vizite pe care o vor face în Anglia președintele Consiliului de Miniștri al U.R.S.S., N. A. Bulganin și N. S. Hrușciov, membru al Prezidiului Sovietului Suprem al U.R.S.S.

Noi, cei din Londra, a spus Akroyde, stîm foarte mulțumiți de faptul că luna viitoare N. A. Bulganin și N. S. Hrușciov vor veni aici pentru a duce tratative cu primul nostru ministru și cu miniștrii noștri. Sperăm cu toții că traicivele dintre conducătorii englezi și sovietici vor duce la o mai bună înțelegere între conducătorii poporului englez și guvernului sovietic asupra multor probleme care frîntărită țara în prezent.

N. I. Bobrovnikov a declarat că există foarte multe motive să se presupună că relațiile comerciale, științifice, culturale și sportive dintre U.R.S.S. și Anglia vor fi consolidate.

Lordul primar al Londrei L. Akroyde a remarcat că londoniezii așteaptă cu nerăbdare sosirea la Londra a boteului Teatrului Mare. El și-a exprimat de asemenea dorința ca turismul între cele două țări să se extindă.

N. I. Bobrovnikov a propus să se facă un schimb de expoziții de fotografii oglinzind viața londoniezilor și a locuitorilor Moscovei. El și-a exprimat convingerea că expoziția de fotografii despre Londra și viața locuitorilor ei ar stîrni un viu interes în rîndul locuitorilor Moscovei.

Vizita primului ministru al Suediei Erlander la Moscova

MOSCOVA 31 (Agerpres) — TASS transmite: La 31 martie au continuat la Kremlin convorbirile dintre N. A. Bulganin, președintele Consiliului de Miniștri al U.R.S.S., N. S. Hrușciov, prim secretar al C.C. al P.C.U.S., membru al Prezidiului Sovietului Suprem al U.R.S.S., V. M. Molotov, prim vicepreședinte al Consiliului de Miniștri, ministru al Afacerilor Externe al U.R.S.S., și T. Erlander, primul ministru al Suediei.

MOSCOVA 31 (Agerpres) — TASS transmite: Ambasadorul extraordinar și plenipotențiar al Suediei în U.R.S.S. R. Sahlman, a oferit la 31 martie un dejun cu prilejul vizitei la Moscova a lui T. Erlander, primul ministru al Suediei, și a lui G. Hedlund, ministrul Afacerilor Interne al Suediei.

La dejun au participat primul ministru al Suediei, T. Erlander, cu soția și ministrul Afacerilor Interne al Suediei, G. Hedlund, cu soția.

Din partea sovietică au participat la dejun N. A. Bulganin, N. S. Hrușciov, L. M. Kaganovič, V. M. Molotov, M. G. Pervuhin, I. G. Kabanov, ministrul Comerțului Exterior, N. A. Mihailov, ministrul Culturii al U.R.S.S. și alții.

Anglia nu va mai participa la Acordul Internațional al Griului

Acordul Internațional al Griului (International Wheat Agreement — I.W.A.) este cel mai însemnat contract de materii prime al lumii capitaliste, încheiat în perioada de după criza mondială din anii 1929—1933. Ultima reînnoire a acestui acord a fost făcută în anul 1953 și expiră în luna iunie a.c. Scopul acordului este de a asigura țărilor exportatoare de griu (S.U.A., Canada, Australia și Argentina) posibilitatea de a-și vinde producția lor de griu la prețul cel mai avantajos și de a înlătura rivalitatea de prețuri între ele.

Pentru a-și putea realiza scopul acesta, statele participante au adoptat un anumit sistem de stabilire a prețurilor. Astfel, acordul prevede un preț maxim și un preț minim. Statele exportatoare se obligă să livreze griul la prețul maximal chiar atunci cînd prețurile pieții mondiale înțrec acest preț. Această obligație nu are însă nici o însemnătate reală, deoarece prețurile pieții mondiale nu înțrec prețurile maxime stabilite de acord. Deosebit de importanță este ceaialta clauză, potrivit căreia statele mari importatoare de griu, printre care Marea Britanie, R. F. Germană, India, Italia, etc. se obligă să preia cantitatea de griu ce urmează să fie importată la prețul minim stabilit în acord, chiar dacă griul este cotelat la un preț mai scăzut pe piața mondială. Și, în general, prețurile de pe piața mondială sînt mai scăzute decît prețurile minime fixate de acord. În plus, acordul stabilește anumite cote fixe ce trebuie importate obligatoriu de țările cumpărătoare.

Dat fiind că cea mai mare cantitate de griu este importată de Anglia, este evident că obligativitatea este evidentă clauzei „prețului minim” pricinuiește o pierdere enormă economiei naționale engleze. Economia engleză este silită să suporte plata diferențelor dintre prețul minim fixat de acord și prețurile mici existente pe piața mondială. Delegații celor 54 de țări participante la conferința I.W.A. ce și-a început lucrările la Geneva pentru a hotărî prelungea Acordul Internațional al Griului au avut o surpriză chiar la începutul negocierilor. Delegatul englez, George Bishop, a declarat că Anglia nu mai dorește să participe la Acordul Internațional al Griului fiindcă ea pre-

feră să cumpere griu de la acea țară care îi livrează cel mai ieftin marta”. Cu toate presiunile pe care le-a făcut delegația americană, Anglia a rămas la punctul ei de vedere și a renunțat chiar și mai la parte la negocieri. Comentînd hotărîrea engleză de a se retrage din I.W.A., ziarul „Tribune des Nations” subliniază că „Anglia preferă să se aprovizioneze cu griu necesar din afara acordului, intrucît și-l poate procura astfel la prețuri mai scăzute, fără a fi obligată să respecte cotele de import stabilite pe baza inter-națională”.

Declarația Angliei a avut efectul unei bombe”, a anunțat corespondentul din Geneva al Agenției Reuter. Acest efect s-a și văzut, deoarece, în cursul negocierilor, și alte țări importatoare și-au arătat rezerva în fixarea cotelor obligatorii de griu pe care urmează să le importe. Refuzul Angliei de a mai lua parte la Acordul Internațional al Griului va aduce serioase prejudicii țărilor exportatoare participante la acord, care chiar anul trecut nu au reușit să realizeze cotele stabilite de export. Astfel, Statele Unite ale Americii au exportat mai puțin decît cota stabilită cu aproximativ 2 milioane, iar Canada, cu 1,5 milioane tone de griu. Refuzul Angliei înseamnă practic scăderea cu încă 5 milioane de tone a exportului de griu al țărilor interesate. Părăsirea de către Anglia a Acordului Internațional al Griului va constitui, de asemenea, un nou motiv de acțiune a contradicțiilor existente între țările exportatoare de griu și mai ales a contradicțiilor anglo-americane.

Nu putem să nu facem o legătură între poziția adoptată de Anglia și întreruperea lucrărilor conferinței I.W.A., care a survenit acum câteva zile. Este probabil că Statele Unite și celelalte țări mari exportatoare de griu vor încerca în acest răsăm, să determine Anglia să-și reviziască hotărîrea de a nu mai participa la Acordul Internațional al Griului. Rămîne de văzut în ce măsură aceste încercări vor avea succes, deoarece, după cum se știe, economia Angliei are și așa de făcut față unor mari greutăți care nu-i permit să suporte pagubele pe care i le-ar aduce participarea în continuare la Acordul Internațional al Griului.

Conferințe economice raionale colhoznice

MOSCOVA (Agerpres). — TASS transmite: În Ucraina, Caucazul de nord, regiunile centrale ale Federației Ruse, au avut loc conferințe economice raionale colhoznice, consacrate analizării activității economice a colhozurilor. La aceste conferințe participă agronomii, zootehnicii, inginerii de la S.M.T.-uri, conducătorii de arteluri agricole, brigadierii și colhoznicii de rînd.

În cadrul conferințelor economice se acordă o atenție deosebită problemelor obținerii unei cantități mari de produse de pe suprafața de suprafață, creșterii productivității muncii și rentabilității producției etc.

În ultimul timp în U.R.S.S. a crescut considerabil interesul față

de problemele economiei agriculturii. La Moscova a fost înființat un Institut special de cercetări științifice în aceste probleme, cu filiale în Caucazul de nord, Kazahstan, Siberia, regiunea Volgă și alte regiuni ale țării. Institutul a organizat în 45 de colhozuri, S.M.T.-uri și sovhozuri centru pentru desfășurarea de cercetări economice permanente. Aceste centre, care cuprind toate zonele țărilor, vor ajuta colhozurile și sovhozurile să sporească producția de produse agricole și animale cu cheltuieli minime de muncă și mijloace. La această muncă sînt atrase de asemenea toate institutele pe ramuri agricole și zone de cercetări științifice și stațiunile experimentale de stat.

Pe fiecare tip de sol -- lucrările de pregătire a terenului cele mai potrivite pentru cultura porumbului

Porumbul este planta a cărei recoltă depinde în mare măsură de felul pămîntului pe care se cultivă. De aceea, pe fiecare tip de sol trebuie să se aplice un mod diferențiat de pregătire a terenului.

Directivile Congresului al II-lea al partidului au arătat că în anii celui de al doilea cincinal va trebui să se mărim suprafața cultivată cu porumb, și în special să sporim producția la hectar. Realizarea acestui obiectiv este în funcție de măsura în care gospodăriile agricole socialiste și cultivatorii de porumb vor extinde mecanizarea lucrărilor și vor aplica complexul de măsuri agrotehnice specifice fiecărui raion, fiecărei comune, fiecărei gospodării. Dar în condițiile gospodăriei mici și răscolite a țăranilor muncitori pămîntul nu poate fi exploatat rațional, iar introducerea agrotehnicii înaintea și a mecanizării complexe nu este posibilă. Tocmai de aceea atragerea maselor largi de țărani muncitori individuali pe calea marii gospodării agricole socialiste este condiția de bază a succesului luptei pentru obținerea unor recolte bogate de porumb. Marea gospodărie agricolă socialistă are posibilitatea să folosească nestingerit și cu randament înalt mașinile și uneltele, să introducă asolamente raionale și cuccerurile științifice, asigurînd astfel cultivării condiții din cele mai bune în vederea creșterii și dezvoltării.

În cele ce urmează vom prezenta lucrările care trebuie făcute pe fiecare tip de sol cultivat cu porumb. Este știut că lucrările de pregătire a solului încep imediat după recoltare, deci din vara anului precedent.

În cea mai mare parte a țării noastre, porumbul urmează după cereale: grâu, orz, ovăz, seacă. După recoltarea acestor cereale încep lucrările solului în vederea cultivării porumbului. Aceste lucrări însă nu sînt la fel pe toate solurile cultivate la noi.

În țara noastră sînt soluri care s-au format în condiții diferite, mai secrete, unde în cursul unui an intră nu cad mai mult de 420 mm. apă, adică 420 litri apă pe metrul pătrat. Aceste soluri mijlocii, nisipo-lutoase și luto-nisipoase, cu reacție moderat alcalină, au culoarea brun-deschisă în stratul arat și de aceea sînt numite și soluri „bălane”. Ele se găsesc în Dobrogea ocupînd suprafețe mici și în fîșii înguste în Muntenia, de partea stîngă a Dunării.

În imediata vecinătate a solurilor bălane se găsesc cernoziomurile, soluri de culoare mai închisă decît cele bălane, din care unele, cele castanii și ciocolatii, au însușiri foarte apropiate de cele ale solurilor bălane. Cernoziomurile se formează în regiuni cu precipitații medii anuale de 400 mm. pînă la peste 500 mm. adică de la 400 litri la peste 500 litri apă pe m.p. în timpul unui an.

Cernoziomurile castanii și ciocolatii ocupă suprafața cea mai mare din Dobrogea (cu excepția unei părți din sud-vest și alta din nord, împrejurul munților Măcin), Bărăganului, și suprafața mare la nord de Galați, o fîșie de-a lungul râului între Fălticium și Husi, în bazinul Jiliei se găsesc cernoziomuri ciocolatii cu benzi mici de cernoziom propriu-zis. Suprafețele mari de cernoziom ciocolat se găsesc și în vestul țării, dincolo de Arad, și Timișoara. În sîngea Muresului pînă aproape de Timiș și în dreapta Muresului pînă la Crișul Alb. Cea mai mare suprafață de cernoziom ciocolat din vestul țării este în regiunea Timișoara.

Cernoziomurile castanii și cele ciocolatii sînt soluri mijlocii, lutoase, luto-nisipoase, cu reacție slab alcalină, cu rezerve însemnate de substanțe nutritive. Cernoziomu-

rie propriu-zise, care ocupă suprafețe mici, sînt soluri grele, argiloase, luto-argiloase cu reacție slab alcalină, dar cu o structură bună. Atît pe solurile bălane cît și pe cernoziomurile descrise mai sus, aratul de vară la 10 cm. executat imediat ce s-au recoltat cerealele, urmat de o arătură normală de toamnă la 20 cm adîncime, a dat cele mai mari recolte de porumb.

În experimentele urmărite la Valul Traian, timp de nouă ani, arătura făcută vară la 10 cm adîncime, după recoltatul grîului, urmată de o arătură de toamnă la 20 cm adîncime, a avut ca rezultat obținerea unei recolte anuale de 3.103 kg boabe la ha, iar acolo unde s-a arat numai toamna la 20 cm adîncime, deci fără arătură de vară, s-a obținut o recoltă de boabe de porumb de 2.658 kg la ha. Deci, o arătură de vară la 10 cm a dat un spor mijlociu de 445 kg boabe la hectar.

loase cu reacție slab acidă pînă la reacție neutră. În aceste soluri, microorganismele își găsesc condiții bune de viață și prin activitatea lor intensă pun la dispoziția plantelor cultivate cantități mari de substanțe hrănitoare. În ele, în cursul creșterii și dezvoltării lui, porumbul are la dispoziție și o cantitate mai mare de apă.

Porumbul cultivat pe cernoziomurile degradate din sudul Olteniei a dat recolte mari cînd s-a pregătît terenul cu o arătură de vară de 10 cm sau 20 cm imediat ce s-au recoltat cerealele. Cu o singură arătură de vară la 20 cm adîncime s-a obținut cu peste 400 kg boabe porumb la ha mai mult în comparație cu o arătură de toamnă la 20 cm. Pe acest sol s-au obținut foarte bune rezultate cînd s-a arat cu plugul cu antetripă.

Solurile brun-roșcate de pădure ocupă o zonă cu etajul din cîmpia înaltă a Munteniei și a Olteniei. Suoralele mari de soluri brun-roșcate de pădure sînt în jurul cîmpiei Transilvaniei și în partea cea mai de vest a țării pe o fîșie destul de lată de-a lungul graniței cu R. P. Ungară, începînd de la Crișul Alb. Fișii mai înguste se găsesc în Moldova de-a lungul râului Siret și Bîrlad. Sol brun-roșcat de pădure se găsește și în Tara Birsei. Cantitatea de precipitații din zona acestui sol este între 600—700 mm, cu temperaturi scăzute. Solurile brun-roșcate de pădure sînt ceva mai grele decît cernoziomurile degradate, au reacție slab acidă și cu fertilitatea apropiată de a cernoziomurilor degradate, cu care se învecinează.

Pe aceste soluri aratul de vară apare foarte necesar pentru obținerea de recolte mari de porumb. La stațiunea Moara Domnească s-a obținut în medie pe cinci ani o recoltă de 3.216 kg cu o arătură de vară la 10 cm adîncime urmată de o arătură de toamnă la 20 cm adîncime și o recoltă de 2.619 kg la ha

cu o singură arătură de toamnă la 20 cm adîncime, deci o diferență de recoltă medie anuală de 597 kg boabe la ha. O singură arătură normală de vară la 20 cm adîncime a fost chiar de-așuns pentru că s-a dea o recoltă foarte mare de porumb. Ogorul de primăvară a dat recolte mai mici în fiecare an. Calitatea recoltelor de porumb a crescut mult datorită araturii de vară. Porumbul boabe conține o cantitate mai mare de substanțe proteice, deci este mai hrănitor dacă este cultivat în ogor de vară.

Podzolurile sînt solurile care se formează în regiunile cele mai umede, ocupă cîmpia din nord-vestul țării, toată regiunea colinelor și șesurilor de la baza munților. Sînt soluri cenușii deschise. Se formează în regiuni reci și cu precipitații ce ajung pînă la 900 mm. De obicei sînt soluri grele, în afară de cele formate pe aluviuni, sînt acide și spalate de elemente nutritive. Unele podzoluri sînt mai apropiate de solurile brun-roșcate de pădure, altele mai departate și cu fertilitate diferită, în general scăzută. Pe podzolul de la Văcărești, regiunea Pitești, s-a constatat că pentru cultura porumbului sînt foarte necesare arăturile adînci. Prin executarea unei singure arături de toamnă la adîncimea de 20 cm s-a obținut o recoltă de porumb de 2.129 kg boabe la ha, media din patru ani, și o recoltă de 2.120 kg cînd s-a făcut o arătură de vară la 10 cm urmată de o arătură de toamnă la 20 cm adîncime. După cum se vede pe aceste soluri aratul de vară nu este necesar pentru obținerea unei recolte mai bogate decît cea suficientă. Dacă la plugurile obișnuite care ară toamna la 20 cm s-ar adăuga un scomonitor de brazdă, care ar mai afla talpa plugului cu încă 10 cm, s-ar obține rezultate foarte bune. Pe podzolul de la Găvoia, regiunea Timișoara, s-a obținut un spor de recoltă la porumb de 275 kg boabe (cu 9 la sută mai mult) cînd s-a arat cu 10 cm mai adînc toamna și cu 602 kg boabe la ha (19 la sută mai mult) cînd s-a arat primăvara cu 10 cm mai adînc. Pe aceste soluri este necesar ca în primăvară să se mai are o dată ogorul de toamnă, deoarece stratul de sol arat în toamnă se îndeasă prea mult și porumbul se-

manat în acest strat îndeasă nu poate crește și nu poate rodi ca într-un sol afînat. Aratul se va face cînd de curînd primăvara, îndată ce s-a zvîntat bine stratul arabil al solului.

Aceste soluri dacă sînt pe șes nu lasă apa să pătrundă în adîncime; primăvara apa bălăstea provocînd pagube semănăturilor de toamnă și întîrziînd lucrările de pregătire a semănăturii de primăvară. De aceea, se fac din timp arături în fîșii de 40—50 m lățime în cadrul unităților agricole socialiste și fîșii de cîțiva metri în cadrul gospodăriilor individuale. Pe aceste fîșii se face aratul la cormană de trei-patru ori. Prin această arătură pămîntul se adună la miloc, formînd o coamă, iar la margini se formează două șanțuri. În sîngea și dreapta acestei coame terenul este ușor înclinat și apa se scurge la marginea fîșii unde se adună în șanțuri laterale. De aici ea este condusă spre șanțuri mai mari sau în văi cu terenul necultivat.

Afară de aceste soluri se mai înfîlțesc la noi și alte soluri care sînt potrivite pentru cultura porumbului. Asa sînt lăcoviștile, răspîndite pe suprafețe mari în partea cea mai de vest a țării: Cenad, Beba-Veche etc., în apropierea râurilor Timiș și Bega, de-a lungul Bîrzavei, în depresiunea Orașului și în alte părți din vestul țării. Sînt soluri de culoare neagră ca asfaltul, atele de culoare brună. Stratul de culoare închisă este gros de aproape 1 m. Sînt soluri grele, luto-argiloase, acide, dar cu o structură foarte bună. Aceste soluri sînt fertile și dacă sînt bine lucrate dau recolte de porumb foarte mari. Pentru porumb este necesar să se facă arături adînci de vară și arături de toamnă mai puțin adînci. Fiind soluri grele și cu multă materie organică, orice afînare cîm mai adînc efectuată vara face să se elibereze cantități mari de elemente nutritive, care pînă la semăntul porumbului nu se spală în adîncime, deoarece solul este impermeabil. Aceste substanțe nutritive vor fi folosite de porumb în anul următor. În regiunea Timișoara în cîmpul de experiment al Institutului agronomic porumbul cultivat după grîul de

toamnă pe o lăcoviște brună a dat o recoltă de 4.474 kg boabe la ha cînd s-a arat vara la 20 cm adîncime și toamna la 10 cm adîncime. O arătură de vară la 10 cm adîncime urmată de o arătură de toamnă tot la 10 cm adîncime a dat o recoltă de 4.131 kg boabe la ha. Fără arătură de vară, numai cu arătură de toamnă la 20 cm adîncime s-a recoltat numai 2.673 kg boabe, iar numai cu o singură arătură de toamnă la 10 cm adîncime s-a recoltat și mai puțin, 2.320 kg la ha. Pe aceste soluri aratul de vară la 20 cm aproape că a dublat recoltă. În anii în care iernile au zăpadă multă iar primăvara este ploioasă, ogorul de toamnă de lăcoviște se bătoarește și în aceste cazuri este nevoie pentru porumb să se facă o arătură timpurie de primăvară, la 15—20 cm adîncime.

Alte soluri pe care se cultivă porumbul sînt aluviuni nisipoase, dar cultura are succes doar în anii cu veri ploioase.

Pe toate solurile cultivate care se găsesc pe pante, iar apa de ploii și zăpezi se scurge la vale cu ușurință, ducînd cu ea și solul roditor de la suprafața arăturilor, se vor face numai ogoare de primăvară. Semăntutul porumbului ca și prașilele se vor face de-a curmezisul coastelor, iar în loc de ultima prașile se va face o răritare. Șanțurile și coamele orientate de-a curmezisul coastelor vor împiedica scurgerea la suprafață a apei din ploile torențiale de vară.

Pe toate solurile pregătite pentru cultura porumbului, de la prima arătură de vară și pînă la a doua arătură din toamnă, terenul se lucreează de mai multe ori cu grapa, iar dacă au apărut buruienile numeroase, se lucrează cu extirpatorul. După aratul de toamnă, pînă primăvara nu se face nici o lucrare. La desprîmăvărare se grăpează imediat ce s-a zvîntat arătura de toamnă