

SPORTUL

PROLETARI DIN TOATE TARILE UNITI-VAI

ZIAR AL CONSILIULUI NAȚIONAL PENTRU EDUCAȚIE FIZICĂ ȘI SPORT

ANUL XXX — Nr. 7650

4 PAGINI 30 BANI

Simbătă 12 ianuarie 1974



Elevii din Păuleni (județul Harghita) la startul unui concurs de săniuțe din cadrul „Cupei Tineretului”

„CUPA TINERETULUI” ÎN PLINĂ DESFĂȘURARE

Se apropie de sfârșit prima etapă a marilor competiții de masă cu caracter republican, „Cupa Tineretului”. Conform regulamentului, ea urmează să se încheie în ultima decadă a acestui luni (la schi, săniuțe, patinaj) și în prima decadă a lunii februarie (la tenis de masă).

În multe școli și asociații, organizatorii întrecerilor au dat dovadă de hărnicie și spirit de inițiativă, terminând mai devreme întrecerile, ceea ce îi permite să se încheie în ultima decadă a acestui luni (la schi, săniuțe, patinaj) și în prima decadă a lunii februarie (la tenis de masă).

Profundându-se de fapt la larma a venit, cu adevărat, este necesar să se treacă cu toată hotărârea la treabă, organizându-se concursurile de schi, săniuțe și patinaj, foarte rar și puține până acum. Odată cu sosirea gerului și a zăpezii, motivul „cau-zeilor obiective” au mai poate fi învocat.

În grupajul de mai jos, noi vești de la întrecerile din cadrul „Cupei Tineretului”.

COMPETIȚIE DE REGULARITATE LA SPARTAC BUCUREȘTI

Asociația sportivă Bucureșteană Spartac poate fi considerată fruntașă în organizarea competițiilor de masă aflate în actualitate, „Cupa Tineretului”. Conform unui plan alcătuit de consiliul asociației, întrecerile se desfășoară cu regularitate, de două ori pe săptămână au loc concursuri de tenis de masă și șah și o dată la sporturi suplimentare introduse în programul cupei, la tir și popice.

Până acum au participat la întreceri sportivi din 14 unități comerciale aparținând asociației Spartac cu un număr de peste 100 de tineri. Întrecerile pe comisii sportive și unități, se încheie în ziua de 14 ianuarie, după care vor urma confruntările la nivel de asociație, bineînțeles la sporturile amintite mai sus. La disciplinele specifice femeii se vor organiza concursuri cu ocazia unor excursii la care vor lua parte numeroși membri ai asociației. Pe Muntele Roșu, la Cheia, vor avea loc întreceri de săniuțe, iar la Sinaia și Predeal se vor întrece schiorii.

Cu ocazia competițiilor desfășurate până acum s-au evidențiat câteva tineri, unii dintre ei cu serioase perspective de a intra în secția de performanță a asociației, ca

de pildă, Dorina Moisel la tenis de masă (magazinul Cocor). Alți frun- tași ai întrecerilor: M. Georgescu (I.C.L. Tutunul), C. Păunescu (Mag. Cocor), M. Iosipal (I.C.L. Alimenta- rii sectorul 7) — la tenis de masă, S. Nistor (C.H.R. Athense Palace), Fl. Bongier (I.C.S. Victoria) și A. Dragomir (I.C.R.M.) — la șah.

VEȘTI DIN TELEORMAN

Consiliul județean pentru educație fizică și sport Teleorman a luat o serie de măsuri în vederea bunei desfășurări a întrecerilor din cadrul „Cupei Tineretului”. Printre acestea s-au numărat și acțiunile de instruire a președinților Consiliilor comunale și orașenești ale organizațiilor pionierilor, ai asociațiilor sportive sătești și din întreprinderi, a profesorilor de educație fizică, a activului voluntar, popularizarea competiției în toate comunele și orașele județului.

Din cauza condițiilor atmosferice întrecerile etapei I s-au desfășurat, deosebit de bine, în funcție de vremea timpului să se dea semnalul întrecerilor la patinaj. Până acum au fost înregistrate rezultate bune în asociațiile sportive din comunele Băduleasa, Piatra, Toporu, Lița, Izlaz, Mavrodin, Clucereni, la Ș. gen. 3 Liceul Industrial din Alexandria, Ș. gen. Ploca, Ș. gen. 1 și Liceul Unirea din Tg. Măgurele, Ș. gen. Nanov etc.

DINAMO — STEAUA, CAPUL DE AFIȘ AL ETAPEI CAMPIONATULUI DE HOCHEI

Astăzi și mâine, echipele Dinamo și Steaua vor susține dubla lor întâlnire din ultima etapă a returului Diviziei Naționale de hochei. Întâlnirile acestea, derbyuri tradiționale, totdeauna pasionante, dom- nă agenda sportivă a săptămânii.

Prin prisma formelor și valorii ar- tate de jucători, atât în cadrul lotului național, cât și în meciurile de divizie, se pot aștepta partide de un bun nivel tehnic, spectacole sportive de calitate.

Foarte interesantă se anunță confruntarea de la Galați, între Dunărea și Sport Club. Spre a putea aspira la locul III în ierarhia hocheiului românesc, gazdele au neapărat nevoie de victorie în ambele jocuri.

La Cluj, Agronomia primește re- plica I.P.G.G.-ului, fiind favorită indiscutabilă, iar la Miercurea Ciuc, Liceum înfrânge pe Tirnava, me- ciurile fiind importante pentru ve- derea echipei elevilor, care dă majoritatea componenților lotului național de juniori.

Iată clasamentele înaintea etapei de simțată și duminică:

GRUPA A	GRUPA B
Steaua 10 9 0 1 35—20 18	Agronomia 10 9 0 1 62—29 18
Dinamo 9 8 0 1 68—24 16	I.P.G.G. 9 8 0 1 68—24 16
Sport Club 10 2 0 8 35—18 4	Liceum 8 3 0 5 27—34 6
Dunărea 9 0 0 9 23—59 0	Tirnava 6 0 1 5 16—40 6

Reportajul nostru

ZI „PLINĂ” DE IANUARIE ÎN PARCUL SPORTIV DINAMO

Prima săptămână a lui '74 a trecut prin orașul nostru sub umbrela de plumb a norilor și, din când în când, cu răzlezi și firavii fulgi de zăpadă. Zilele au fost reci, dar nu cine știe ce; vântul încremenit, ca și colbul greu și alburii, așternut pe pământul uscat... Marți, în- gâ Parcul Sportiv, spre Calea Do- robanilor, o perdea de apă limpede pe un dreptunghi amenajat cu gri- jă într-un spațiu de joacă se „înca- pățina” să se transforme în pati- noar, spre ciuda pustiilor din blocul vecin care abia așteptau să dea fuga în casă după patine (ce s-or fi bucurat a doua zi, când s-au trezit cu zăpada îndelung așteptată!). Cifrua au trecut însă în parcul dinamovistilor, unde au descoperit, pe povișul dinspre stadion, o pojmă de gheață rămasă de la iu- nta ninoare a... anului trecut. Și, asezați pe carioane în chip de bo- beri — coborau pantă spectaculo- sa și răscuiri pe traseu, dar nicio- dată cu răsturnări... Unevea, mai la vale de bazinul de înot, care as- teapță pustiu și sec sosirea primă- verii, o ceată de băiețani și-au pus

hainele morman și au încins o miuță de mama focului.

Parcul și-a primit iarăși obișnu- iții săi oaspeți, sportivii de performan- ță, pe cei care au așteptat în Bucu- rești primele antrenamente ale anu- lui, în vederea reluării competițiilor, ca și pe cei care s-au întors din taberetele montane. Pe pista stadi- onului mare, lângă tribuna întâi, au apărut cifrua atleți care sondează atmosfera. Fac antrenamente în sala destinată lor, dar vremea us- cată și tocmă bună de „escapade” în aer liber, zimbetul glacial al soarelui, ce-și arată către prinz fata spălăciță, de după cortina no- rilor, îi invită parcă afară. Dincolo de stadion, pe un teren de antrena- ment, se zăresc fotbalistii dinamo- viști, la ora de pregătire fizică, de la poligon se aud detunături de ar- me, iar din sala mare pentru jocuri sportive răzbat zgomotul mingilor izbite de poada. Chicum, după rit- mul bubuiturilor că e un antrenă- ment de volei și intrăm. Intră-de- văr, sînt voleibaliștii juniori ai clu- bului Dinamo, împreună cu antre- norul, prof. G. Tătaru. Pregătesc meciul amical pe care urmează să-l



Pentru vinarea „decarilor” trebuie multă concentrare fizică și nervoasă. Ceea ce fac și trăgătorii care se antrenează în aceste zile pe standurile de la poligonul Dinamo

susțin seara cu divizionara B, glecta. Pe cei mai mulți dintre bă- ieții îi stim: pe Duduman — cel mai înalt jucător de volei (2,04 m), care seamănă alt de bine cu se- niorul dinamovist Mircea Codol-Tu- tvoan, pe Vrîncu, o copie fidelă a lui Păulescu, pe Zolia... Înscutul schimb de cuvinte cu antrenorul „speranțelor”, dinamoviste, acesta

Aurelian BREBEANU

(Continuare în pag. a 3-a)

ÎN FAZELE SUPERIOARE ALE CUPELOR EUROPENE LA BASCHET,

POLITEHNICA, I.E.F.S. ȘI STEAUA AU LUAT UN START PROMIȚĂTOR

Cu înfrînirile susținute miercuri și joi, în Capitală, la Brno și la Tel Aviv, trei dintre echipele fruntase în țara noastră au inaugurat seria disputelor care vor hotărî dacă vor promova sau nu în esalonul cel mai valoros al baschetului european. La Tel Aviv, fetele de la I.E.F.S. au luat un evident avans în vederea calificării în sferturile de finală ale Cupei cupelor, dispunând de Hoppel cu 83-64; la București, Politehnica a întrecut, de asemenea categoric, pe campiona Ungariei — M.T.K. Buda- pesta — cu 84-38 și are șanse a- proape sigure să realizeze scor ge- neral favorabil după partida retur de la Budapesta, cîștindu-și în felul acesta premie pentru calificarea în semifinalele C.C.E. la fete; la Brno, formația masculină Steaua a cedat în fața echipei Spartak la o diferență de numai 11 puncte (85-96), teoretic recuperabilă în întîlnirea retur din Capitală, în care caz lotul bucure- reștenilor va face un pas hotărîtor spre promovarea în semifinalele Cupei cupelor.

Se poate spune, deci, că a fost o săptămînă favorabilă pentru repre- zentantele României în cupele euro- pene și că ele privesc cu seriozitate și spirit de răspundere participarea la aceste prestigioase competiții in- ternationale.

Baschetbalistele de la Politehnica, cel puțin, au fost un exemplu în această privință. În întrecerea des- fășurată joi seară, la Florinca, ele au făcut o adevărată demonstrație de joc modern, purtat într-un ritm a- lert, cu numeroase faze de mare spectacol care au smuls aplauzului a- plauze la „scenă deschisă”. Nu vom mai insista asupra calităților care au decis diferența de 26 de puncte, dar vom nota perioada din finalul me- ciului, în care sportivicele de la Poli- tehnica au dat senzații de o ho- seală. Desigur, agresivitatea în de- fensivă și rapiditatea acțiunilor ofen- sive solicită un mare consum de en- ergie și duc la consumarea poten- tialului fizic. Dar tocmai de acest fapt trebuie să se țină seama în cursul viitoarelor pregătiri și întîlniri. În baschet, o cădere de câteva minute poate fi decisivă, ducînd la cedarea avantajului și chiar a victoriei. Or, în cupele europene un insucces poate echivala cu anularea șanselor de a ajunge într-o fază superioară a in- trecerii. De aceea, atenție la rezis- tența de concurs, la dozarea efortului, la momentele de cumpănă.

Referitor la celelalte două partide susținute de Steaua și I.E.F.S. dăm cuvîntul antrenorilor echipelor respec- tive:

VASILE POPESCU (STEAUA): „În primele trei minute, înfrînirea a avut o desfășurare echilibrată, după care baschetaliștii cehoslovaci au ap- licat o apărare agresivă, chiar dură, cu multe faulturi nesancționate de arbitrii Kosebier (R. D. German) și D. STANULESCU

(Continuare în pag. a 4-a)



Anca Demetrescu a pătruns pînă sub panou, dar aruncarea ei la coș a fost stînjită (prin fault) de Erzsabet Elekcs. Fază din meciul Politehnica — M.T.K. Foto: Paul ROMOȘAN

DE MÎINE, AL DOILEA TUR AL CAMPIONATELOR DE BASCHET

Derbyurile „U” TIMIȘOARA-I.E.F.S. (m) și I.E.F.S.-RAPID (f) susțin etapa

Campionatele republicane de baschet — masculin și feminin — vor fi reluate, mâine, prin meciurile primei etape a turului secund. După cum se știe, la încheierea turului I echipele au fost împărțite în două grupe valorice — 1-6 și 7-12 — urmînd ca de acum și pînă la terminarea întrecerilor ele să-și dispute întîlnirile (în etape săptămînale, tur și retur) în cadrul acestor grupe care vor desemna campiona țării și, respectiv, formațiile ce vor retrograda. Vom menționa că, prin această departajare, s-a urmărit evitarea desfășurării unor meciuri între echipe cu mari disproporții valorice și, deci, crearea unui echilibru care să ducă la sporirea interesului pentru competiție. De altfel, chiar miștile sînt programate două partide care pot fi considerate derbyuri: Universitatea Timișoara — I.E.F.S. la băieți și I.E.F.S. — Rapid la fete.

Iată programul etapei și clasamentele la zi:

MASCULIN	FEMININ
grupa 1-6: la București: Steaua — „U” Cluj, Dinamo — Farul; la Timișoara: „U” — I.E.F.S.	grupa 1-6: la București: Voința — „U” Cluj, Politehnica — „U” Timișoara, I.E.F.S. — Rapid
grupa 7-12: la București: Politehnica — C.S.U. Galați, I.C.H.F. — Voința Ti- mișoara, Rapid — Politehnica Cluj.	grupa 7-12: la București: Constructo- rul — Sănătatea Satu Mare, Iași: „U” — Olimpia București, Iași: Craiova — Crijul — Voința Tg. Mureș.
1. Dinamo 11 10 9 1973-760 22	1. Politehnica 11 10 7 44-829 21
2. Steaua 11 10 1 997-789 21	2. Voința Buc. 11 10 1 783-613 21
3. „U” Tim 11 9 2 891-780 20	3. I.E.F.S. 11 9 2 686-492 20
4. I.E.F.S. 11 8 3 915-809 19	4. Rapid 11 7 4 607-577 18
5. „U” Cluj 11 7 4 659-787 18	5. „U” Cluj 11 7 4 597-537 18
6. Farul 11 5 6 803-878 16	6. Univ. Tim. 11 7 4 630-642 18
7. I.C.H.F. 11 4 7 788-815	7. Crijul 11 6 6 641-623 16
8. Rapid 11 3 8 739-907 14	8. Constructorul 11 4 7 592-610 16
9. Poli. Buc. 11 3 8 777-863 14	9. „U” Iași 11 4 7 508-572 15
10. C.S.U. Galați 11 2 9 812-894 13	10. Olimpia 11 2 9 463-444 13
11. Poli. Cluj 11 2 9 663-603 13	11. Sănătatea 11 1 10 491-741 12
12. Voința Tim. 11 2 9 688-887 13	12. Voința Tg. M. 11 0 11 426-644 11

Aminții că de acum înainte clasamentele vor fi alcătuite separat pe grupe, conținînd și rezultatele înregistrate în primul tur. Etapele (săptămînale) ale turului secund vor avea loc între 13 ianuarie și 10 februarie, atât la băieți, cât și la fete. Returul (tot cu etape săptămînale) este programat între 17 februarie și 17 martie la băieți, 17 februarie și 10 martie la fete (la 6 martie se va disputa o etapă intermediară) grupa 1-6, 17 februarie — 17 martie fete grupa 7-12.

CONCURSUL REPUBLICAN DE TENIS T.C.B., „CUTEZĂTORII” ȘI SĂNĂTATEA ORADEA — CITE 3 REPREZENTANȚI ÎN SEMIFINALE

• SF. GHEORGHE, 11 (prin tele- fon). Ajuns în faza semifinalelor, concursul republican de tenis rez- ervat juniorilor a oferit spectato- rilor prezenți în tribunele noii săli a sporturilor din localitate câteva înfrîniri de bun nivel tehnic. Unii dintre jucători, cum ar fi repre- zentanții Tenis-clubului bucure- ștean, sau cei de la „Cutezătorii” au „monopolizat” atât sferturile cât și semifinalele. Este o dovadă făc- toare că la aceste cluburi — fapt care este deosebit de interesant — sînt semnalat să muncesc cu multă seriozitate și cu pricepere. Antre- norii G. Bosch și V. Serester (ei au venit la Sf. Gheorghe cu lotul de la T.C.B., încă de la data de 19 decembrie a anului trecut), precum și E. Modiano își văd acum roadele eforturilor depuse: trei tenismani de la T.C.B. și trei de la „Cuteză- torii” au jucat în semifinale. De asemenea, în această penultimă fa- ză au fost prezenți și trei sportivi de la Sănătatea Oradea, iar Si- mona Nunweiler (T.C.B.) a dispus cu 6-1, 6-4 de Doina Szabo (Să- nătatea Oradea). Finala va avea loc între Mariana Hadgiu și Simona Nunweiler. La categoria 15-16 ani Mariana Socaci (U.T.A.) a cîștigat cu 6-3, 6-4 în fața Elenei Jecu (Sănătatea Oradea), iar Lucia Ro- manov (Cutezătorii) a întrecut-o cu 6-4 6-4 pe Elena Popescu (Dina- mo București). În finală: Mariana Socaci — Lucia Romanov.

La juniorii (17-18 ani) M. Tăbă- raș (Progresul) a dominat cu supe- rioritate, adjuccându-și la scoru- ri nete înfrînirile cu toți adver- sarii. În semifinală, elevul antre- norului A. Schmidt — deși a avut ca adversar un jucător care a făcut totul pentru a fi la nivelul ridicat al partidei a cîștigat în 2 seturi — M. Tăbăraș — Fl. Orășanu (T.C.B.) 6-2, 6-3. În celălalt semifinală, reprezentantul clubului Dinamo

Brasov, A. Dărăban a cîștigat rela- tiv ușor primul set cu proaspăta achiziție a clubului Steaua, Lauren- țiu Titei, dar în aldoilea a trebuit să depună eforturi mari pentru a-și depăși adversarul. Rezultat final A. Dărăban — L. Titei: 6-4, 7-6.

În finală se vor înfrîni: M. Tăbăraș — A. Dărăban. În cadrul celeilalte categorii de vîrstă, 15-16 ani, R. Oprescu (T.C.B.) — mai „bătrîn” cu un an decît adversarul său, dar și cu trei săptămîni de pregătire pe suprafa- ță de ciment a sălii din Sf. Gheor- ghe — l-a întrecut în 2 seturi: 6-3, 6-4 pe E. Pană (Cutezătorii). În prima semifinală A. Dirzu (Progre- sul) — S. Zaneu (Cutezătorii) 6-5, 6-1. În finală se vor înfrîni: A. Dirzu — R. Oprescu.

Și fetele și-au disputat semifina- lele. Mariana Hadgiu (Progresul), în cadrul categoriei 17-18 ani a în- trecut-o cu 6-2, 6-1 pe Victoria Demeter (Sănătatea Oradea), iar Si- mona Nunweiler (T.C.B.) a dispus cu 6-1, 6-4 de Doina Szabo (Să- nătatea Oradea). Finala va avea loc între Mariana Hadgiu și Simona Nunweiler. La categoria 15-16 ani Mariana Socaci (U.T.A.) a cîștigat cu 6-3, 6-4 în fața Elenei Jecu (Sănătatea Oradea), iar Lucia Ro- manov (Cutezătorii) a întrecut-o cu 6-4 6-4 pe Elena Popescu (Dina- mo București). În finală: Mariana Socaci — Lucia Romanov.

Ion GAVRILESCU

A FOST CONSTITUIT LOTUL REPREZENTATIV DE RUGBY

A fost constituit lotul repre- zentativ largit de rugby în vederea partidei din martie cu echipa Maro- cului, a doua în cadrul actualiei ediții a Cupei naționalei F.I.R.A. (prima s-a disputat, după cum se știe, anul trecut, la Valence, cu Franța). Iată-i pe cei 39 de jucători selecționați: Dinu (Grivița Roșie), Ciornel, Ciorean (Știința Petroșani), Cră- cium (Farul), Al. Ioniș („U” Timi- șoara) — linia I; Dumitru, Muș- șat (Farul), Șerban și Fostolache (Steaua), Atanasiu (Sp. studențesc) — linia a II-a; Caraiman, Agari- voaie (Chimia Năvodari), Moisan (Agronomia Cluj), Fuzig (Sp. stu- dențesc), Pop și Stoica (Grivița Ro- șie), Achim (Steaua) — linia a III-a; Mateescu (Steaua), Bărgănaș (Grivița Roșie), Florescu (Farul) — mijlocul, la grămadă; Nicu (rescu (Sp. studențesc), Alexandru (Steaua), Radu (Olimpia) — mijlocul la deschidere; Nicu, Constantin și T. Ioniș (Dinamo), Damascin (Grivița Roșie), Ionescu, Vasiliș și Te- leaș (Steaua), Marica, Motrescu și Buceș (Farul) — treișferturi; Durbaș (Steaua), Simion (Grivița Roșie) și Chiciu („U” Timișoara) — fundași.

SPORTURILE TEHNICO-APLICATIVE

MIJLOC DE PREGĂTIRE MULTILATERALĂ A TINERETULUI

În cadrul mișcării sportive din țara noastră un loc important îl ocupă sporturile tehnico-aplicative: aviația sportivă cu ramurile sale, zborul cu motor, planorismul și parașutismul; radioamatorismul; motociclismul; tirul; aeromodulismul; navomodelismul; rachetomodelismul etc. După cum a dovedit experiența țărilor avansate precum și propria noastră experiență, practicarea uneia dintre aceste activități tehnico-sportive constituie un mijloc deosebit de eficient pentru atragerea tineretului pe lângă tehnica și știința, al unor îndelungate practice folositoare.

Avându-se în vedere călățiile deosebite pentru pregătirea multilaterală a tineretului pentru muncă și viață, pentru apărarea patriei, sporturile tehnice au stat și stau permanent în atenția conducerii partidului și statului. Sarcinile și îndatoririle ce revin organizațiilor de stat și obștești în direcția sprijinirii și dezvoltării lor permanente sînt stabilite prin legi și alte documente de partid și de stat. În hotărîrea Plenerului Comitetului Central al P.C.R. cu privire la dezvoltarea continuă a educației fizice și sportului, olisturi de alte indicații prețioase se arată și următoarele: „Comitetul Central al Uniunii Tineretului Comunist împreună cu Ministerul Apărării Naționale, Ministerul Educației și Învățămîntului, Consiliul Național al Organizației Pionierilor, Ministerul Sănătății și Consiliul Național pentru Educația Fizică și Sport vor asigura creșterea ponderii exercițiilor fizice și sporturilor tehnico-aplicative în cadrul pregătirii tineretului pentru apărarea patriei”.

Mergînd pe linia îndeplinirii acestei sarcini, în anul care a trecut, organele și organizațiile sportive, în strînsă colaborare cu ceilalți factori responsabili, au dat un avînt și mai puternic sporturilor tehnico-aplicative.

Pretutîndeni, în aerocluburi și radiocluburi, în secțiile de specialitate ori în cursurile de pe lîngă școli și casele pionierilor, se desfășoară o activitate susținută de inițiere și pregătire a tineretului în una ori mai multe discipline ale acestor utile și plăcute activități.

Dezvoltarea activităților sportive-aplicative este strîns legată și puternic influențată de orientarea învățămîntului din țara noastră spre activitatea practică, spre legarea școlii de producție. O dată cu absolvirea școlii sau a liceului, tînrul absolvent trebuie să poaseze și o calificare. Și desigur cele mai dragătoare profesii spre care doresc să se îndrepte majoritatea tinerilor sînt cele legate de electronică, automatizare, cunoașterea motoarelor și a mașinilor de tot felul, adică acelea care au directă legătură și cu sporturile tehnico-aplicative. Conștienți de importanța misiunii pe care o au de îndeplinit în direcția formării și educației tineretului, toți factorii cărora li s-a încredințat această sarcină muncesc cu responsabilitate comunistă pentru sprijinirea și dezvoltarea activităților tehnico-sportive, pentru ca ele să contribuie și mai mult la formarea omului nou, constructor al socialismului și comunismului.

I. HOABAN

UN START CU FRUMOASE PROMISIUNI ÎN AVIAȚIA SPORTIVĂ

În toate aerocluburile aviației noastre sportive, în secțiile de parașutism din orașele în care nu există aerocluburi, mijlocul lui lanuarilor înseamnă deschiderea cursurilor de pregătire teoretică, însemnă startul în anul aviației 1974. Ce își propun aviatorii sportivi la acest început de drum, ce sperăm să aducă acest an iubitorilor sportului cu aripi? Pentru a schița doar cîteva coordonate este necesară o scurtă privire retrospectivă.

Măsurile organizatorice luate cu aproape un an în urmă, au dus nu numai la o mai rațională și mai eficientă folosire a materialelor aeronautice, dar și la fundamentearea unei concepții, potrivit căreia aeroclubul trebuie să fie un factor de largă propagandă tehnică în rândurile tineretului, de educație patriotică și de pregătire pentru apărarea patriei. Aeroclubul

are sarcina să pregătească tot mai mulți tineri — fete și băieți — și cit mai bine. Așa se explică o seamă de succese obținute anul trecut, în toamnă, la „numărătoarea bobocilor”. De pildă, poate fi amintit faptul că au fost efectuate de către elevii piloți de avion, din grupele de formare, antrenament și perfecționare, un număr de peste 4500 de ore de zbor; la planorism sau executat 9200 de ore de zbor, față de 6400 în 1972 și 9400 km parcurși, față de 44100 în anul precedent. Parașutiștii au efectuat un număr de 15250 de salturi din aeronavă, față de 12000 în 1972, cîștigînd peste 50 de distincții pentru performanțele realizate: insigne „C” de argint, „C” de aur, diamante la insignele de aur. Ei au stabilit 19 recorduri republicane față de 9 realizate cu un an mai înainte. Planoriștii au cîștigat în 1973 trei „C”-uri de aur, 26 de insigne „C” de argint și au realizat zece probe pentru insigne „C” de aur cu un diamant. Nu mai amintim aici numeroasele zboruri de distanță, ca și notele bune la examenele de brevetare.

Pentru că, în acest an, activitatea aviației sportive s-a capelat și mai largă anvergură, federația de specialitate, comisiile centrale de ramuri de sport și conducerile aerocluburilor și-au propus o seamă de obiective importante, cu măsuri concrete, în lumina sarcinilor reieșite din documentele de partid și a indicațiilor Comandamentului Aviației Civile — TAROM. Planurile întocmite prevăd o însemnată creștere a tuturor indicilor.

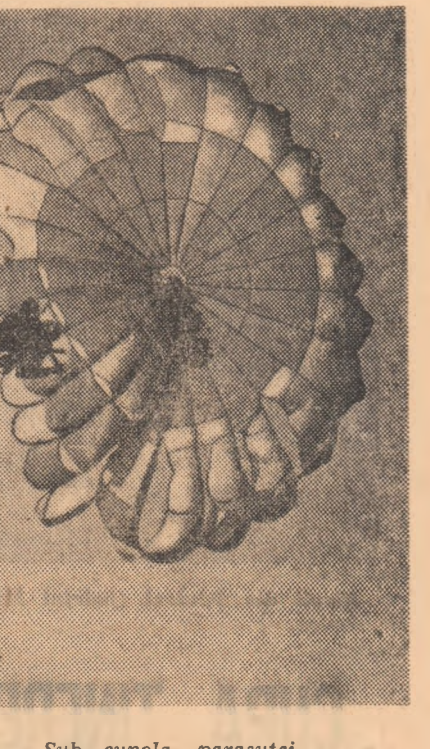
La zborul cu motor, tînd seama de nevoile mereu crescînde de piloți în aviația civilă, de faptul că zburătorii formați în cluburile sportive de aviație își pot însuși cu ușurință tehnica modernă din dotarea aviației civile, va crește numărul tinerilor (băieți și fete) cuprinși la pregătire, cu peste 60% față de anul trecut. Principala centru de pregătire îl va constitui Aeroclubul „Gheorghe Bănculescu” de la Ploiești, unde cursurile vor avea și un specific de internat. Va fi sporit, de asemenea, numărul tinerilor elevi de la liceele militare care vor fi cuprinși la această pregătire. Poate fi spus că este un titlu de mîndrie pentru tînrul care o dată cu absolvirea liceului militar va primi și brevetul de pilot, putîndu-se

mal printr-o serioasă pregătire teoretică, geografie aeriană, meteorologie, tactică zburătorilor de distanță — și spre aceste direcții credem că va trebui să se insiste în aceste luni de studiu la clasă. Primăvara îl va aștepta pe planoriștii cu un bogal parc de planoare moderne astfel că este de așteptat executarea cu succes a calendarului sportiv intern și internațional.

La parașutism evenimentul cel mai de seamă din 1974 îl constituie Campionatele mondiale ce se vor desfășura în Ungaria. Ce s-ar putea spune în legătură cu acestea? Speranțele noastre sînt frumoase. În ultima vreme, pe „stadionul albastru” al acestui sport al curajului evoluează, cu tot mai multă măiestrie, o seamă de tineri talente. După o perioadă destul de lungă de criză se poate spune că parașutismul nostru sportiv începe să ne dea din nou satisfacții, atît în aterizările la punct fix cit, mai ales, în evoluțiile acrobactice. Nu ne gîndim ca la Budapesta să cîștigăm primele locuri în intrucerile mondiale — ar fi prea frumos — dar sperăm la cîteva locuri de prestigiu, în prima parte a plutonului.

O atenție deosebită este acordată de către federația de specialitate, ca și din partea factorilor care conduc organizarea și îndrumarea acestei discipline, largirii bazei sale de masă. În 1974 toate turnurile de parașutism din țară vor funcționa din plin.

Adăugăm la cele de mai sus că publicul larg așteaptă de la aviatorii sportivi, în acest an, mai multe spectacole aeriene decît pînă acum. Dar adăugăm și chemarea aerocluburilor către masele de tineret, de a veni în zilele libere, duminică, pe aerodrom, azi ca simpli spectatori iar mâine, poate, ca zburători. Aeroclubul „Gheorghe Bănculescu” de la Ploiești a avut, anul trecut, o inspirată inițiativă: a organizat o tabără pionierescă la cîmpul de zbor, pri-



Sub cupola parașutei.

AEROMODELISMUL... SUBTERAN

Micromodelismul este socotit una dintre cele mai interesante ramuri ale aeromodulismului, cu toate că aici „mașinile zburătoare” nu cîntăresc mai mult de un gram. Pentru studiul și pregătirea de specialitate, în domeniul de activitate, înțelegem o activitate deosebit de interesantă, pe lângă faptul că este deosebit de plăcută și că permite o cunoaștere mai bună a tehnicii de construcție a aeronavelor mici, precum și a tehnicii de zbor.

Popa a debutat în aeromodulism prin 1961, ca elev al profesorului Ovidiu Hints, maestru al sportului, la Casa Pionierilor din Tg. Mureș. Un băiat mai mult retras, foarte politicos, cu păr blond și chipul de fetiță. Hints a intuit în el un talent deosebit, și nu avea să se înșele. Ar fi greu să enunțăm un număr de succese, dar să menționăm doar câteva: a demonstrat acest lucru — toate competițiile, mari și mici, în care a luptat, a câștigat, a înșiruit trofeele câștigate, performanțele realizate, iată doar o sclipă...

În 1965, pionierul blond de la Tg. Mureș cîștigă locul I la concursul republican de aeromodelism de pantă cu un aparat proiectat și construit de el. Urmează o suită de succese în

PORTRETUL UNUI MULTICAMPION

concurările locale și intercluburi. În 1968 cîștigă locul I pe țară și premiul de merit acordat de Federația „EX-TERRA”. Se ocupă de o largă gamă de aparate, dar cum profesorul său și el însuși au avut o experiență în micromodelism, Popa îl urmează. Exemplul și în 1969, participînd la Concursul național și înțrecîndu-l în competițiile de micromodelism de la Sînic, cîștigă locul I. În juniori, trofeul Aeroclubului și înțrecîndu-l în competițiile de micromodelism de la Sînic, cîștigă locul I. În 1972 ocupă locul III în clasamentul individual, în concursul mondial de la Sînic, cîștigă locul I în concursul mondial de la Caradon, locul I în „Cupa Haidu”, locul IV la Brno... Și a venit 1972, la tradiționalul concurs „Sînic-INDOOR” și a urmat o frumoasă participare internațională. Aurel Popa cîștigă locul I. Cu acest prilej, a avut o frumoasă experiență în concursurile internaționale. Jiri Kalina, de mai mult ori campion și recordman, învins de Popa, a spus: „Acest copil este un mare profesionist iar voi elevi. De acum știți voi profesori în acest sport!”.

V. T.

Clubul RADIOAMATORILOR

Radioamatorii bucureșteni se mîndresc, pe bună dreptate, cu radioclubul lor. Chiar și străinii care l-au vizitat în ultimii ani au avut numai cuvinte de admirație față de această frumoasă bază tehnico-sportivă, înzestrată cu tot ceea ce este necesar pentru o activitate atît de complexă cum este radioamatorismul.

Radioclubul Central împlinește anul acesta două decenii. El a fost înființat în 1954, odată cu reorganizarea radioamatorismului din țara noastră. Sprijinit permanent de forul tutelar, Federația română de radioamatorism, radioclubul și-a îmbogățit și diversificat mereu activitatea, devenind, în prezent, o unitate pilot pentru toate radiocluburile județene și orașenești.

Ce este de fapt Radioclubul Central? Fără să adresăm nimănui această întrebare am căutat răspunsul participînd, timp de cîteva zile, la ce se-a petrecut în clădirea (stil bulgăro) din strada Dr. Stalcovici nr. 44.

„E MARTI DUPĂ AMIAZĂ, ziua de înțînire radioamatorilor. Peste tot domnește o atmosferă de „reunite torărească”. Bucureșteni și provinciali, tineri și bătrîni, începători și avansați, discută „d-ale lor”: ce legături au mai realizat, cum le-a reușit cutare schemă, ce-au mai citit prin zărilor de specialitate. Se cer sfaturi, se dau sugestii, se admiră QSL-urile primite recent... Cîntăre mai-a venit și Honduravul, uacă imi mai trimite și cetățeanul din Uruguay, care mă poartă cu vorba de gase luni, însemnă că am toată America Latină”.

Dar ce sînt QSL-urile? Răspunsul îl putem avea imediat. Înă o ușă pe care scrie „Biroul QSL”. Intrăm, cu permisiunea tovarășei Irina, responsabilă biroului și... ne aflăm într-un mic oficiu postal. Sînt aici mii de cărți poștale ilustrate. Unele reprezintă fotografii color sau alb-negru, altele desene artistice ori caricaturi. În mod obligatoriu însă fiecare trebuie să aibă tipărit, cu caractere mari, o combinație de 5-6 litere și cifre. Aceasta este indicativul personal al radio-



Radioamatorul Andrei Giurgea, maestru al sportului, la stația YO3KAA, a Radioclubului Central.

amatorului sau, mai bine spus, al stației sale de emisie-recepție. Iau la îndeplinire, două ilustrate. Una are indicativul ZL2AQQ, care aparține radioamatorului Karen Wilson din St. Napier, Noua Zeelandă, cealaltă, cu indicativul PY1DNS, vine din Novo Friburgo, Brazilia, trimisă de radioamatorul Antonio Alves dos Santos Neto. Ambela confirmă legăturile realizate cu radioamatori români în urmă cu cîteva săptămîni.

Așadar, sîntem lămuriiți. QSL-urile sînt cărți poștale de confirmare a legăturilor efectuate pe calea undelor. Există radioamatori care au reușit să colecționeze zeci de mii de QSL-uri din aproape toate țările lumii. Este și aceasta o pasiune, asemănătoare, oarecum, cu filatelia. Numai că, în timp ce timbrele se pot cumula și vinde, QSL-urile reprezintă confirmarea unor performanțe.

Vreți să știți cite QSL-uri s-au expediat și primit la Radioclubul Central în anul 1973? Peste 800.000. Este o cifră care demonstrează activitatea intensă depusă de radioamatorii români. Trebuie să mă adăugăm că unele de mii de QSL-uri, purtînd indicativul care încep cu literale YO, sînt tot atîtea mesaje de prietenie trimise în lumea întreagă. În plus, aceste „cărți poștale de confirmare” constituie și un deosebit de eficient mijloc de propagandă turistică.

PARĂSIND „BIRoul QSL”, SÎNTEM INVITAȚI LA STAȚIA DE EMISIE-RECEPȚIE A RADIOCLUBULUI, binecunoscuta YO3KAA. (Pentru cititorii neavizați este necesară o explicație: YO reprezintă indicativul radio al României, cifra 3 arată municipiul București iar literele KAA sînt cele care individualizează stația). Aici găsim pe inginerul Andrei Giurgea, de la care aflăm unele lucruri interesante. Printre altele că, de două ori pe lună, duminică dimineața, de la ora 10 se transmite un program special pentru radioamatori, care poate fi ascultat la orice aparat de radio, pe lungimea de undă de 42,2 metri (respectiv 7 MHz). Stația participă anual la zeci de concursuri interne și internaționale obținînd rezultate remarcabile, fapt dedus din explicabil dacă ne gîndim că operatorii care lucrează aici sînt, de regulă, maștri ai sportului.

Pentru că am vorbit de concursuri trebuie să amintim că la sediul radioclubului se desfășoară și competițiile republicane sau internaționale de radiotelegrafie. Printre acestea trebuie menționat concursul internațional pentru „Cupa Dunării”. La ultima ediție (a patra), care a avut loc luna trecută, au participat cei mai buni telegrafisti din Uniunea Sovietică, Cehoslovacia, Bulgaria, Ungaria și România. Cupa a revenit echipei Uniunii Sovietice.

celelalte sporturi tehnico-aplicative

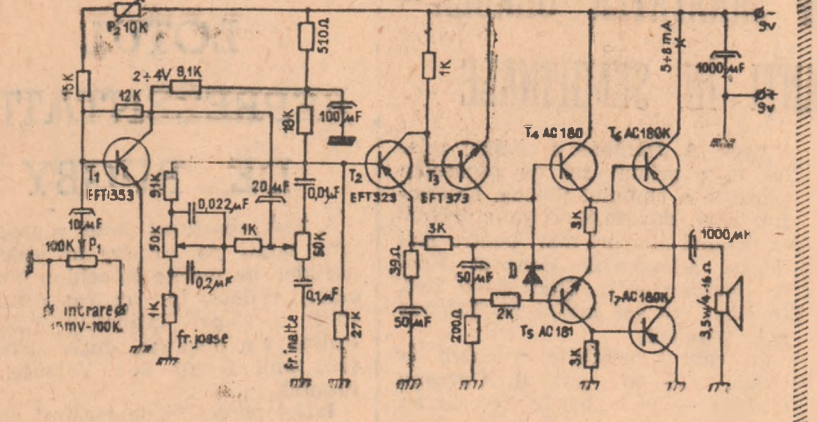
De două ori pe săptămîni, în total opt ore, au loc cursurile de la Radioclubul Central. Anul acesta sînt înscriși 48 de elevi cărora li se predau următoarele materii: Radiotehnică, Telegrafia, Construcțiile radio, Traficul radioamator, Regulamente. Lecțiile sînt ținute de lectori cu experiență, iar pentru lucrările practice elevii au la dispoziție tot ceea ce este necesar. Cursul ia sfîrșit în luna mai cînd se dă și examenul de absolvire. Cei reușiți primesc certificatul de radioamator. Evident, este numai începutul, pentru că radioamator în sensul adevărat al cuvîntului este numai acela care își construiește stație personală sau lucrează, permanent, la o stație colectivă, trimite și primește QSL-uri, participă la concursuri.

Cum acestora sînt în momentul de față activitățile care se desfășoară la Radioclubul Central. Ele învîsă nu epuizează tot entuziasmul și preocupările acestei instituții, unica în felul ei. Pentru că odată cu sosirea primăverii, încep concursurile „vinătorilor de vulpi” și expedițiile amatorilor de unde ultracurte. Despre acestea însă vom scrie cu un alt prilej.

E. RIV

AMPLIFICATOR TRANZISTORIIAT

Amplificatoarele fac parte din inventarul radioamatorilor cit și a posesorilor de radioreceptoare, magnetofone, picupuri sau instrumente muzicale electronice. Cu ajutorul unui amplificator bine realizat se obține o audiere mai puternică și mai clară (de înaltă fidelitate) în difuzoare și căști.



Amplificatoarele de înaltă fidelitate se caracterizează prin parametri de valoare superioară față de amplificatoarele curente. Astfel în montajul alăturat la o putere de 3,5 wați, sensibilitatea este de 15 mV, defazajul între tensiunea de ieșire și cea de intrare este sub 10 grade (la frecvențele de 25-20000 Hz), iar rezistența de ieșire a amplificatorului oferă o plajă largă între 4 și 16 ohmi. Factorul de distorsiune armonică este mai mic de 0,6% pentru puterea de 3 wați și pentru gama de frecvență cuprinsă între 40-18000 Hz.

Primul etaj preamplificator este echipat cu un tranzistor de tip EFT353 și precedat de către potențiometrul de volum general P1. Polarizarea sale, din potențiometrul semivarabil de 10 Kohm, P2 (Al doilea etaj), cu un tranzistor EFT323, este cuplat printr-un circuit corector de tonalitate tip Baxandall, avînd plașa de reglare la frecvențe joase și înalte de la minus 14 dB la 35 Hz și plus 12 dB la 18000 Hz. Al treilea etaj, cu un tranzistor n-p-n (tip EFT323), este cuplat galvanic cu etajul prefinal, în care sînt montați doi tranzistori complementari de tipul AC180 și AC181. Pentru păstrarea constantelor tensiunilor de polarizare, în acest etaj este montată dioda D de tipul BZ787 (CA150 etc.).

Etajul final, în contrastim, cuprinde doi tranzistori de tipul AC 90K și dă la ieșire o putere de maximum 4 wați la tensiunea de alimentare de 9 volți. Condensatorul electrolitic de la ieșire este de 1000 microfarazi la 12 V iar cel similar de filtrație trebuie să nu fie mai mic decît cel de la ieșire. Alimentarea amplificatorului se poate face de la baterie sau redresor.

AM LASAT INTENTIONAT LA URMA O ACTIVITATE DEOSEBIT DE IMPORTANTA

Este vorba de pregătirea noilor radiamatori. Radioamatorismul, ca și

N.B. Cei interesați, în special pionierii și școlarii care doresc să viziteze în mod organizat radioclubul, se pot adresa la telefonul 37.05.13.

MOTOCICLIȘTII DE DIRT-TRACK

Pentru a cunoaște cite ceva din activitatea secției moto a clubului bucureștean Metalul ne-am deplasat la baza sportivă de la Pantelimon unde, alături de pista de zgură, se află și atelierul motociclistelor.

L-am găsit aici pe antrenorul Teodor Popa, fost, de nenumărate ori, campion al țării. Acum este deparator de mașini de calcul la Uzina „23 August”. După puțin timp au sosit și Cornel Voiculescu — campionul de anul trecut al țării la dirt-track, Ion Marinescu, Gheorghe Sora Ion Ioniță și alții.

Fără a pierde nici un moment, și-au îmbrăcat salopetele și au trecut la bancul de lucru. Antrenorul ne-a informat că sportivii își pregătesc mașinile pentru competițiile ce vor avea loc cu începere de la 14 aprilie. Fiecare alergător are gălă de motocicleta lui ca „de ochii din cap”.

Și pentru că timpul friguros nu permite antrenamentele, pregătirea fizică este menținută executîndu-se, la sala de sport, exerciții și jocurile specifice. Se



„Căi putere” pentru alergările pe pista de zgură sînt în verificare

„Pescărușii” sînt gata să-și ia zborul.

Îndrepta cu succes școlile militare superioare de aviație. În ceea ce privește planorismul, sutorul de tineri care practică, în prezent, acest sport îl se vor adăuga încă un puternic „contingent”. Cuvîntul de ordine este să se zboare intens, folosîndu-se fiecare clipă prilenică, în special zburorii de distanță cu reînnoțirea la baza de plecare. După opinia noastră mai sînt însă aerocluburi în care domnește încă o anumită rețineri în abordarea zburorilor de distanță, în promovarea tineretului spre o tematică tîndînd înaltă performanță. Teama de „îndepărtarea de aerodrom” poate fi învinsă nu-

Viorel TONCEANU

BILANȚ ÎMBUCURĂTOR ÎN ACTIVITATEA NAVOMODELIȘTILOR

Navomodelismul se bucură de o mare popularitate în rîndul masei de tineri. Succesele în construcția mininavelor de tot felul au fost evidente mai ales în etapele campionatelor republicane, precum și în întîlnirile internaționale de anul trecut. Un merit deosebit îl are, alături de constructorii, antrenorii și instructorii celor 30 de secții de performanță afiliate la Federația română de modelism, și comisia centrală de navomodelism. Președintele ei, inginerul Petre Tacu, marinar cu îndelungată și bogată activitate, împreună cu ceilalți membri ai comisiei, desfășoară o intensă muncă de îndrumare și control a secțiilor.

Cele 3 medalii de aur, 7 de argint și 11 de bronz-cerite de reprezentanții noștri la campionatele europene NAVIGA, care au avut loc la Sînic, în special zburorii de distanță cu reînnoțirea la baza de plecare. După opinia noastră mai sînt însă aerocluburi în care domnește încă o anumită rețineri în abordarea zburorilor de distanță, în promovarea tineretului spre o tematică tîndînd înaltă performanță. Teama de „îndepărtarea de aerodrom” poate fi învinsă nu-

struirea de noi modele, printre care un loc de frunte îl au machetele navelor românești concepute de ICRONAV — Galați și construite în șantierul naval de transmisii de la Sînic, în județul Iași. În prezent, se aduc din import.

De asemenea, comisia va continua să se insiste pentru introducerea navomodelismului în programele de activitate practică din școli, știind faptul că unicele activități în această activitate formează muncitorii și tehnicienii pricepuți și pasionați.

O preocupare permanentă a comisiei este ca în viitorul apropiat navomodelismul să fie practic în toate județele țării. Stațiile de radioamatorism vor trebui să nu mai constituie o noțuită. Navomodelismul trebuie să nu mai fie considerat „o joacă” ci o activitate importantă pe linia educării tehnice a tinerii generații. Este necesar însă ca asociațiile sportive să se angajeze mai mult de asigurarea bazei materiale. Cu cheltuieli minime s-ar putea confecționa, în cadrul unor întreprinderi, motoare, acumulatori speciali cu gabarit mic, care să fie folosite în transmisii de la Sînic, în județul Iași.

N. POPESCU

Ilustrații de Șt. CIOTLOȘ

SPECIALISTI AU CURSIVUL

Rubrica noastră își face debutul în noul an, odată cu primul sfârșit de săptămână „plin” al sezonului iarnival 1974.

Indiscutabil, capul de afiș al acestui week-end sportiv îl constituie derby-ul grupei de elită a diviziei naționale de hochei, în care reștile rigoale Dinamo și Steaua se vor afla din nou față în față, într-o dublă întâlnire, pentru a stabili care este prima noastră echipă în sportul pucului și crosului.

În plină desfășurare se află campionatul de baschet — între altele meciuri pentru cupele europene competiția internă mai „jură” cite un turneu, cite o etapă — al cărui tur secund va cunoaște etape săptămânale.

Își face debutul în sezonul indoor atletismul, cu o competiție adresată juniorilor din Capitală intitulată „Cupa Unirii”.

Să vedem, așadar, ce se gîndiră întîmpinările de azi și mîine ce se va putea vedea în arenă, ci pe bancă, unde emoțiile sînt mult mai intense...

ȘI TOTUȘI, MECIUL I. E. F. S. — RAPID ESTE UN DERBY AL BASCHETULUI

SIGISMUND FERENCZ — (RAPID) : Bucurîndu-se de condiții speciale de pregătire în vederea întrecerilor din cadrul Cupei cupelor, I.E.F.S. se prezintă favorită în acest derby tradițional. Cred, însă, că experiența competițională, valoarea individuală a unor jucători și ambiția specifică echipei noastre vor determina o întrecere echilibrată. În mare măsură, evoluția partidei va depinde de respectarea disciplinei de joc de către toate componentele formației actuale. Trebuie să menționăm că lotul nostru a suferit unele transformări. Elena Ivanović s-a retras din activitatea competițională, Doina Stancu este pe cale de transfer la Voivina București, Eugenia Salcu nu poate veni de la Sibiu pentru acest meci, iar Dorina Suliman, ușor accidentată, nu s-a reabilitat complet și utilizarea ei este incertă. În sfîrșit, mi doresc să men-

ționez că disputele ce vor avea loc mîine în sala Constructorul vor prileji și o „trecură în revistă” a baschetbaliștilor din selecționata țării.

„SĂ DESCHIDEM PORȚILE ATLETISMULUI”

Sala „23 August”, prima „umbrelă” a atletismului nostru, găzduiește astăzi cupă-amiază și mîine dimineață primul concurs al sezonului de iarnă '74. Abia întoși din vacanță, abia reveniți din țările de pregătire la munte, atleții juniori din Capitală dau startul unui lanț de concursuri care nu va lăsa liber, pînă la 24 martie, nici un sfîrșit de săptămînă.

Ne-am adresat antrenorului federal Nicolae Mărășescu, cerîndu-i să ne împărtășească speranțele și așteptările sale acum la debutul în noua sa funcție: „Concursurile de sală și-au cîștigat în ultimii ani poziții solide, constituindu-se într-un sezon distinct, cu campionate republicane la toate nivelele și categoriile de

care va lua parte, anul acesta, la campionatul european din Italia. Deci, prilej de verificare, de constatare pe care le dorim pentru pregătirea reprezentativei României”.

IOAN NICOLAU — (I.E.F.S.) : „Indiferent de indisponibilitățile avute din vremea din echipa meciul I.E.F.S. — Rapid a oferit în ultimii ani dispute echilibrate, încheiate de cele mai multe ori la diferențe minime. Probabil că așa se va petrece și mîine cînd, însă, în afara victoriei, dorim să realizăm și un test cît mai concludent în vederea viitoarelor confruntări din Cupa cupelor. Sportivele de la Rapid sînt recunoscute prin tenacitatea lor și tocmai această calitate va contribui la realizarea unui spectacol atrăgător și ne va obliga să luptăm din toată puterea pentru succes. În plus, jocul va sublinia deficiențele ce le mai avem și pe care va trebui să le corectăm cît mai grabnic, înet partidele din Cupa cupelor să ne gîsească în plentudinea posibilităților”.

vărstă cu reunitii internaționale, cu campionate europene. Acestea constituie, de altfel, și obiectivul principal al atleților noștri frunțași. Ele sînt programate însă abia la jumătatea lunii marie și pentru pregătirea lor, pentru intrarea în formă, este necesar să participăm la o serie întregă de competiții interne. Între acestea din urmă, alături de cele de nivel republican, organizate de federație, o mare importanță o au competițiile de genul celor care deschide astăzi sezonul organizate de comisiile municipale sau orașenești. Sînt convins că inițiativa comisiilor municipale București nu este o acțiune izolată și că asemenea întreceri sînt organizate în toate orașele din țară care au săli de atletism cu Găliți, Cîmpulung Muscel, Roman, Focșani etc. De o mare importanță pentru asigurarea bazei de masă a atletismului nostru este și organizarea concursurilor să fie deschise, adică la ele să poată lua parte toți cei care se încadrează în limitele de vîrstă cărora le sînt destinate. Să nu îngrădim competițiile atletice care nu sînt organizate la nivel central, să lăsam deschise... porțile atletismului dacă vrem ca atleții noștri să le asalteze...”

O CONFRUNTARE DIN CARE TREBUIE SĂ CÎȘTIGHE HOCHIEUL!

Iată-ne, așadar, din nou în fața derbyului DINAMO—STEAUA, care va încheia returul Diviziei naționale de hochei. Întîlnirile de astăzi și mîine interesează în mod deosebit pe iubitorii sportului, sînt foarte importante pentru stabilirea pozițiilor de pe care va fi abordat turneul final menit să desemneze pe cîștigătorul titlului.

Am solicitat, pentru rubrica noastră, opinia fostului internațional GOSTANIN TICU, președintele Colegiului de antrenori în cadrul Federației Române de Hochei :

„Întîlnirile dintre Dinamo și Steaua prezintă o caracteristică aparte și anume aceea că, indiferent de forma în care s-ar afla jucătorii ambelor echipe el gîsește resurse de a se mobiliza la maximum pentru aceste meciuri și a da tot ce pot. Jocurile constituie, astfel, o excelentă verificare a potențialului REAL al hocheiștilor. Trebuie să menționăm că aceste formații alimentează aproape în exclusivitate lotul reprezentativ.

Dinamo, după cum se știe, practică un joc în mișcare și în vîrstă, cu o tehnică foarte bună și o apărare foarte solidă, înțelegîndu-se că apărarea de dragul atacului. Steaua, asigurată de o defensivă solidă, își pregătește atacurile și contraatacurile calm, prin scheme mai mult poziționale.

Cunoscîndu-se foarte bine, echipele recurg totdeauna la mici schimbări tactice, trimiț pe gheață linie în așteptare și mareșe strict și să învîrtă piesele de bază ale adversarului. Probabil că așa se va întîmpla și astăzi și mîine.

Ne exprimăm speranță că aceste meciuri, indiferent de miză, se vor

desfășura în perfecte condiții regulamentare, într-o deplină sportivitate, că vor prileji o luptă aprigă, bărbătească dar în limitele celui mai desăvîrșit fair-play. Dintr-un derby Dinamo—Steaua, primul care trebuie să cîștige este hocheiul românesc”

ZI „PLINĂ” DE IANUARIE ÎN PARCUL SPORTIV DINAMO

(Urmare din pag. 1)

întîlnit pe fotbaliiști care își încheiaseră cele 90 de minute de antrenament, sub conducerea lui Nicușor. În grupul lor — medicul Mircea Cristea, cu trusa în mînă, bine informat, ca să nu înghete pe margine. „Cum a fost?” — în întrebăm. „Mai bine decît ne așteptam. Băieții au avut azi poftă de antrenament, Toți 21, cîți au fost prezenți...”

În noua sală de lupte și gimnastică, alte grupuri de sportivi. Maestra sportului Rodica Apăteanu lucrează la sol și birnă cu cîteva fețițe de clasa a patra. Nu sînt prea multe, drept pentru care valoroasa gimnastă de acum cîțiva ani, se vede obligată să ne explice că, de fapt a gîsit o „fereastră” — în această confortabilă și bine dotată sală — pentru tineretele sale speranțe de la Clubul sportiv școlar. De vizavi, din Sala de lupte, încep să iasă spre vestiare sportivii pe care-i zărimem, cu o clipă înainte, prin peretele de sticlă, încheștări pe saltele. Ion Enache, care are momentan și sarcini de antrenor secund, ne spune că acesta a fost primul antrenament după o lună de pauză și că, de acum, activitatea a intrat în normal.

Se mai aud încă delunțuri la poligon. Toate standurile sînt ocupate de trăgători din lotul național

sau de dinamoviști. Antrenorul emerit Ștefan Petrescu ne conduce, din poligonul pentru arme cu glonț — unde îl zărim, alături de alții, pe Ilie Codreanu — la sala recent amenajată, prin munca voluntară a sportivilor și antrenorilor lor, aceea pentru pistol și pușcă cu arc comprimată. În fața întinelor, Ana Butu rămăse singură să se concentreze asupra decarilor. Cei-lalți își terminaseră programul de pregătire. Dan Iuga se și pregătea să plece. Îl reținem cîteva secunde ca să-l întrebăm cum se arată '74 pentru el. Răspunde scurt și sigur: „Cred că pot să declar atacul final al europenilor cu medalia de aur în gînd. Cum sînt un realist, știu că nu-mi va fi deloc ușor să o dobindesc”. La iesire, îl întîlnim pe Petre Șandor care venea la antrenament cu... fețița.

Înainte de a părăsi „celestele sportive dinamoviste” ne mai abatem puțin pe la sala de jocuri, unde campionii țării la baschet, supravegheați de antrenorul Dan Niculescu și susținți de un meci de fotbal de toamnă frumusețea, cu preambul la antrenamentul specific, mai ușor de data aceasta, dat fiind faptul că duminică dinamoviștii susținuseră derbyul cu Steaua...

Dar programul zilei — o zi de vîrf în săli și chiar în aer liber — avea să se sfîrșească seara tîrziu în Parcul sportiv Dinamo.

TIME-OUT ÎNTRE DOUA SPURTURI PE PÎRȚILE PREDEALULUI

U. T. A. DOREȘTE SĂ JOACE FINALA CUPEI ROMÂNIEI!

Rad. La uzină, la U.T.A. Se cîțește darea de seamă asupra turului 1973. Sala se înviorază, ca întotdeauna, în momentul în care se rostesc calificativele jucătorilor. Primul nume este cel al portarului Iorgulescu. Foarte bine! Cîntarea încearcă să aplaude, dar renunță. Lista continuă. Iorgulescu e mereu în cap, cu al său „foarte bine”. Pînă la urmă, portarul rămîne singurul jucător cu foarte bine. O voce din sală: „U.T.A. știe să, întocmească dări de seamă, chiar atunci cînd termină mai bine decît multe alte echipe”. O altă voce: „Iorgulescu a luat foarte bine pentru că a lăsat un Liviu Coman, fostul portar, care-i acum secundul lui Jurcă... S-au întîlnit doi fanatici. Numai că Liviu spune că Iorgulescu îl întrece, pentru că apără și chiar și cînd se află în tramvai”.

Supporterii sînt foarte atenți cînd vine vorba de Kukla și Schopp, pentru că amîndoi erau mari semne de întrebare la începutul turului, deși Schopp mai jucase cîteva meciuri. Darea de seamă îi trece la bine și spre bine. În pauză, toți discută despre Kukla, urmașul lui Lereter. Ca și Lereter, Kukla aproape că renunțase la fotbal. Plecat din Arad, înaintasul Kukla a intrat la „Medicina veterinară”, la Timișoara. Între timp, a jucat și fotbal. Dar a făcut-o cu un om care vroia să urmeze medicina. După absolvirea facultății, doctorul Kukla s-a întors acasă. A oșcit cînd a fost vorba să reia fotbalul. Apoi s-a dus la „Unirea”-Arad, redevinînd vîrf de atac. Și a ajuns golgeterul echipei.

U.T.A. l-a făcut stoper. I-a dat ca sarcină „înlocuirea lui Lereter”, ceea ce părea aproape irealizabil. Dar Kukla a jucat bine. Mulți arădeni spun că doctorul cel tînar a venit exact la timpul potrivit. „Bătrîni” se suplineau greu (E vorba de Lereter și Pojoni). Acum Pojoni îl are pe „doctor” în dreapta și a început să mîngie din nou mîngie, ca pe vremea Feyenoord-ului. În tot turul, Pojoni a jucat atît de bine, încît și-a permis și un autogol greu realizat, în meciul cu Universitatea Craiova.

În aceste zile, U.T.A. e la Predeal. De ce la Predeal? Arădenii își gîndesc o glumă: „Am fost criticați odată că prea nu ducem la Moneasa, ca să huzurim. E drept că după Moneasa am eliminat Feyenoord-ul, dar ca



Broschovski și Domide, pe vremea cînd se aflau în mijlocul „tricolorilor” olimpici. Astăzi, Domide — care a jucat pe Wembley și la Rotterdam — speră ca tînrul său prieten, Broschovski, să fie încercat în echipa națională.

schimbat. Dar pentru că U.T.A. a ajuns în sfîrșitul, ca încercare să alungă, acum, în finala Cupei României. De ce numai în finală? Poate pentru că U.T.A.-ei nu-i plac vorbele mari...

Ioan CHRILĂ

ELOGIU MODESTIEI ȘI... FAPTELOR!

Doi, trei ani consecutiv, Metalul București s-a aflat în atenția iubitorilor fotbalului de la noi. Prezența sa printre frunțașele Diviziei B, dar mai ales isprăvile ei din „Cupa României” au impus atenției formația metalurgistilor de la marea uzină bucureșteană „23 August”. Acum un an, acum doi ani, acum trei ani, Metalul învingea formații din primul esalon și, printre ele, nume sonore: Dinamo, Steaua, roșii, F.C. Argeș, Universitatea Craiova. Demonstra, valente pe care nimeni nu le-ar fi bănuț.

Dar, spre cinstea ei, formația bucureșteană s-a impus și ca un adevărat laborator de formare a unor fotbaliiști talentați. Este, cu siguranță, unul din cele mai productive cluburi din țară. De pe gazdona de la Pantelimon și-au luat zborul spre Divizia A jucători care aveau să devină cunoscuți fără ca orgoliul sau cine știe ce calcule meschine, sau egoismul și goana după rezultate imediate să le frîngă aripile. Și pe rînd, au plecat spre primul esalon al fotbalului nostru (ordinea corectă mai puțin) Ion Vasile, Marin Olteanu, Naom, Gabriel Sandu, Troi, Satu, Gabriel Stan, Mateescu, Iorgulescu, Trandafiloa, Emil Dumitru, Apostol. O echipă întreagă. Toți au trecut pe la școala Metalului și prin mina unui antrenor priceput, și mai ales bun pedagog, care și-a înțeleș pe deplin rostul în fotbalul pe care-l slujește cu devotament, pastune, hărnicie și multă modestie. Acest antrenor se numește Paul Popescu.

De la un timp, de Paul Popescu se vorbește mai puțin. Pe neașteptat, dar așa se întîmplă din păcate în fotbal, pentru că în toamnă rezultatele echipei sale nu au mai fost cele din anii precedenți. Golurile lăsate în lot nu au putut fi acoperite imediat și echipa a început turul cu unele ezitări. Au intervenit și indisponibilitățile unor jucători de bază (Profir și Iancu, de pildă). Dar, în cele din urmă, antrenorul și echipa au muncit cu sirg, nu s-au plîns, și au ajuns pe o poziție bună la jumătatea întrecerii,

adică pe locul 6, la cinci puncte de lider. Și în vară va bate din nou porțile primei divizii. Dar Paul Popescu nu vroia s-o spună. L-am întîlnit într-una din zile, după primul antrenament din acest sezon. L-am întrebat de obiectivele sale și ne-a răspuns ca întotdeauna: „Să jucăm bine și să formăm fotbaliiști de valoare”. Alții și nimic mai mult, după care a adus vorba despre Troi și Olteanu, despre Iorgulescu și Pantelimon, a citit o revoluție o unăbărește cu atentele.

L-am mai întrebalt pe Paul Popescu dacă ar fi vrut să antreneze o echipă de Divizia A. „Dacă n-am fost solicitat, nu-m-am dus să bat la nici o ușă. Rămîn surprins cînd văd atîtea... mutări între colegii mei și pe unii nu-i înțeleg deloc. Eu mă simt bine la Metalul. De opt ani lucrez cu această formație. Mă culc și mă scol cu gîndurile mele, cu planurile mele, în care nimeni nu se amestecă și nu mi le dă peste cap. Cînt de mult contează pentru un antrenor acest lucru, deși poate miine alți jucători va cere să plece la Divizia A! Dar e o lege a rîcișii și cine nu aspiră și nu are reușii mare lucru. Bineînțeles, aspiranții să le argumenteze prin moduri, disciplină, dragoste de fotbal. Miine poate va veni rîndul lui Moraru, tînrul portar al naționalei de juniori, după care au și început să umble unele echipe. Le voi spune colegilor, însă, să-l mai lase să se maturizeze. Nici Trandafiloa nu era încă format pentru Divizia A și evoluția lui nu prea s-a situat la nivelul așteptărilor la U.T.A.”

La cel 42 de ani ai săi, Paul Popescu a realizat mult lucruri bune în fotbalul nostru. Dar nu bate la U.T.A. ca să fie laudat, nu și unia pîlpuit ca să ajungă cu Metalul în semifinalele Cupei, ci a dat Divizia A atîția jucători. Iată de ce am scris aceste rînduri. Ca un elogiu al modestiei, cu credința că alții antrenori vor urma acest exemplu, pentru că înainte de vorbe, fotbalul nostru — mai ales acum — are nevoie de fapte.

Constantin ALEXE

LA 4 FEBRUARIE REUNIREA LOTULUI DE TINERET (sub 21 ani)

Intre 13 și 25 februarie se vor disputa la Viareggio jocurile celei de a XXVI-a ediții a tradiționalului turneu, întrecere la care au fost invitate să participe echipe de tineret (sub 21 de ani) din Anglia, Cehoslovacia, Portugalia, R. F. Germania, România, Scoția, Ungaria etc. Darea noastră este a celor reprezentanți de anul trecut, echipa Steaua, a ocupat un meritos loc 3 — va fi prezentă la actuala ediție a turneului cu o formație de tineret alcătuită din jucătorii mai puțin cunoscuți, care s-au făcut remarcă în sezonul trecut. Antrenorul lotului, Cornel Drăgușin, nu s-a fixat încă asupra listei definitive a celor 17 jucători care vor face deplasarea la Viareggio, dar ne-a informat că dintre ei nu vor lipsi Stoica (C.S.U. Galați), Nedelcu (Gloria Buzău), Crișan (Minerul Baia Mare), Bataclu (Progresul București), Stăncescu (Univ. Craiova), Muresanu (Petrolul Ploiești), Nițu (Jiul), Rîșniță (Rapid).

Lotul va fi reunit la București în ziua de 4 februarie, urmînd că, pînă în ziua plecării în Italia (12 februarie), să susțină trei meciuri de verificare: la 5 februarie va întîlni pe divizionara C. Flacăra roșie, două zile mai tîrziu va primi, în deplasare, replica echipei S. N. Oitenești, iar la 10 februarie va juca la București cu o formație din divizia A, încă nedeterminată.

AELENEI, REFĂCUT, PARTICIPĂ LA PREGĂTIRI

De la antrenamentele echipei Steaua care, după cum se știe, se desfășoară în aceste zile la Brașov, absentează portarul Iordache, căruia, fiind suferind de o boală, medicul i-a recomandat o perioadă de repaus și tratament de casa lui. Sînt prezenți, în schimb, la pregătirile militarelor Aelenei, refăcut după accident, și Cristache, reintrodus în lot. Cădere la clubului Steaua duce tratative pentru o eventuală completare a turneului din Iran, cu unul în Turcia.

MIINE, ÎN SALA DINAMO, TREC MECIURI DE FOTBAL FEMININ

Cele mai bune echipe feminine de fotbal din Capitală vor evolua duminică, de la ora 10, pe parchetul sălii Dinamo. Programul reunitului cuprinde trei partide: Diana — Luceașarii, Rapid — Mierva și Unirea Tricolor — Venus.

PLENARA COMITETULUI F. R. DE CANOE-CANOE

Azi, de la ora 11, la sediul C.N.E.F.S. din str. Aveaile Coșta 16 (etajul VIII) va avea loc plenara comitetului Federației române de canoace, care va dezbate principalele probleme de actualitate și de perspectivă ale acestui sport.

Sîmbătă și duminică în Capitală

Finalele primului campionat republican de scrimă rezervat copiilor

Azi și mîine, în Capitală, o competiție cu totul înedită — finalele primului campionat republican de scrimă rezervat copiilor, celor pînă la vîrstă de 14 ani. Așadar, un campionat național al „cravatei roșii”, al pionierilor. Actul final al întrecerii va fi găzduit în sălile de la stadionul Republicii.

Organizarea unui campionat al speranțelor, de la vîrstă atît de fragedă, se impunea, atîta vreme cît nevoia de a pregăti de timpuriu loturile republicane pentru J.O. se face simțită și în acest sport. Și iată, din acest an se inaugurează și un campionat republican al copiilor.

Pentru început, campionatul se va desfășura la două probe, florea și băieții și fete, dar federația este dispusă să sprîjne — în viitor — mărirea numărului de probe la acest campionat.

Finala primel ediții a competiției va aduce le start cite 30 de băieți și fete. Sîmbătă, de la ora 9 se vor întrece băieții, duminică, de la aceeași oră, fetele. Sigur, este greu de anticipat care vor fi cîștigătorii. Pe cei din Capitală îi cunoaștem mai bine. I-am văzut cu o săptămînă în urmă, la finalele pentru desemnarea campionilor din București. Apare aproape certă prezența lor în lupta directă pentru locurile de frunte. Dar, în această măsură este de așteptat ca și alții concurenți, reprezentanți unor centre cu tradiție în scrimă, să-și spună cuvîntul, cel din Iași, Cluj, Craiova, Timișoara, Satu Mare, Brașov sau Constanța. Totuși le urăm mult succes!

Pregătiri în Capitală pentru marea finală a celor mai mici scrimeri... Foto: Anton ULMAMEI

Luni, 14 ianuarie 1974, orele 12,30, în sala Dalles: CONCEPTE NOI PRIVIND SELECȚIA ÎN SPORTUL DE PERFORMANȚĂ

CENTRUL DE CERCETĂRI ȘTIINȚIFICE ȘI DOCUMENTARE TEHNICĂ al C.N.E.F.S. Consiliul municipal pentru educație fizică și sport, în colaborare cu Universitatea populară București, au inițiat cursurile de reciclare cu tema: „CONCEPTE NOI PRIVIND SELECȚIA ÎN SPORTUL DE PERFORMANȚĂ”. Expunerea va fi făcută de prof. Cornel Răduț în sala Dalles (Bd. N. Bălcescu Nr. 18), luni 14 ianuarie 1974, orele 12,30. Va urma filmul artistic My fair-Lady.

Unde mergem?

SIMBATA juniorilor de categoriile I și a III-a și copii de categoria I. BASCHET: Sala Constructorul, de la ora 9,30; Constructorul — Sănătatea Satu Mare (I), Politehnica — Universitatea Timișoara (I), I.E.F.S. — Rapid (I); sala Floreasca, de la ora 9: Politehnica — C.S.U. Galați (m), Steaua — U. Cluj (m), Dinamo — Farul (m); S.A. Giulești, de la ora 8,30; I.C.H.F. — Voivina Timișoara (m), Voivina — U. Cluj (f), Rapid — Politehnica Cluj (m), meciuri în cadrul diviziei A. HOCHIEI: Patinoarul „23 August”, ora 18: Dinamo — Steaua, meci în cadrul diviziei naționale. SCRIMĂ: Sala de la stadionul Republicii, de la ora 8,30: finalele campionatelor republicane rezervate copiilor pînă la 14 ani — proba de florea și băieți. TIR: Poligonul Dinamo, de la ora 9: prima etapă a campionatului Capitalei la arme cu aer comprimat — concurs de pușcă și pistol. DUMINICA ATLETISM: Sala „23 August”, de la ora 9,30: prima etapă a „Cupei Unirii” — întreceri rezervate

LOTO-PRONOSPORT COMUNICĂ

Începînd cu tragera Loto de vineri 11 ianuarie a.c. A.S. Loto — Pronosport a luat măsura schimbării datei de omologare a premiilor la tragerile obișnuite Loto, în ziua de joi, în loc de miercuri. În baza acestei hotărîri „Regulamentul privind organizarea și administrarea sistemului de loterie Loto”, se modifică, după cum urmează: — Articolul 33. „La fiecare săptămînă, în a șasea zi de la data tragerii, de regulă, joi, comisia de omologare Loto, în componența reprezentativă prevăzută în noul său din prezentul regulament, efectuează operațiunile de omologare a biletelor cîștigătoare, de centralizare a numărului de premii și de stabilire a valorii u-

NUMERELE EXTRASE LA TRAGEREA LOTO DIN 11. I. 1974: Fond de premii general = 1.189.297 lei, din care 174.291 lei report EXTRAGEREA I: 5 18 63 13 75 11 10 31 12 EXTRAGEREA A II-A: 74 88 25 22 51 3 56 87 30 Plata premiilor va începe în Capitală de la 21 ianuarie pînă la 11 martie 1974, în țară de la 25 ianuarie pînă la 11 martie 1974, inclusiv.

Etimie IONESCU

